

Datablad

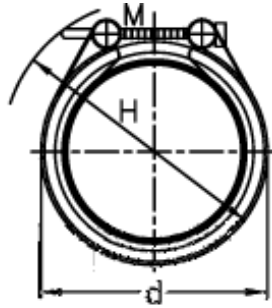
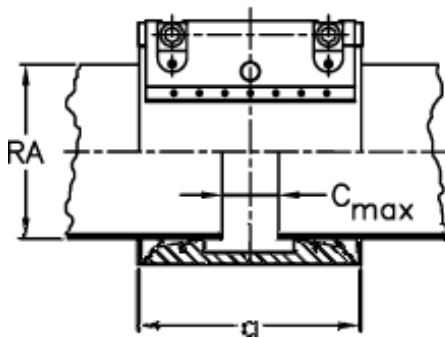
FLEX/FLEX E for metal/plast



Vare:
Beskrivelse:

025738400028
Norma Connect Kobling
FLEX W2 Ø=28,0 NBR, 16
bar

Mål



a	=	67.0
d	=	50
H	=	70
RA	=	28.0

C max med båndindlæg: 3

M (Skrue): M8

Nominelt tryk (bar): 16.0

RA min-RA max: 27,5 - 28,5

Vægt pr stk.: 0.4

Dokumenter, målskitser og brochurer af enhver slags kan indeholde fejl for hvilke Brd. ikke hæfter.