

Flansch-Rückschlagventil (absperrrbar)

Art. 01-389J05K

05K

Flanged SDNR Valve

JIS F7354

Bügeldeckel und Stopfbuchse

loser Kegel

Form: Eckform

Anschluß: Flansche nach JIS B2220 - 05K

Temperaturbereich: -10°C - 180°C

Anwendungsbereich: neutrale Gase, Schmieröl,
Wasser bis 100°C, Seewasser, Kalt- und
Warmwasser

bolted bonnet and gland

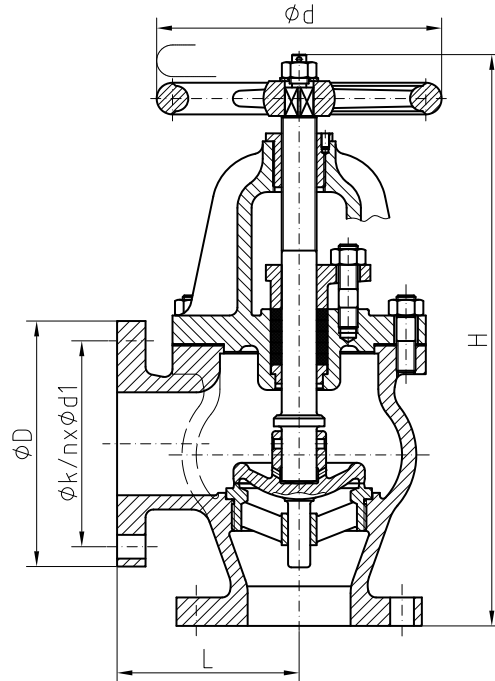
SDNR-plug

Form: angle type

Connection: flanges acc. to JIS B2220 - 05K

temperature range: -10°C - 180°C

application range: neutral gases, lubrication oil,
water up to 100°C, seawater, cold and warm water



1	Gehäuse/body	Grauguss	cast iron	FC20
2	Sitz/seat	Bronze	bronze	BC6
3	Kegel/disc	Bronze	bronze	BC6
4	Spindel/stem	Messing	brass	C3771BD

DN	L	H	øD	øk	n x ød1	ød	kg								IMPA
050	100	240	130	105	4 x 15	160	12,9								751116
065	115	255	155	130	4 x 15	180	18,2								751117
080	130	265	180	145	4 x 19	180	23,4								751118
100	150	310	200	165	8 x 19	224	33,7								751119
125	170	330	235	200	8 x 19	250	46,2								751120
150	190	380	265	230	8 x 19	280	63,4								751121
200	220	450	320	280	8 x 23	315	105,0								751122
250	275	540	385	345	12 x 23	355	166,0								751123
300	310	610	430	390	12 x 23	400	243,0								751124
350	360	690	480	435	12 x 25	500	327,0								751125
400	395	770	540	495	16 x 25	630	459,0								751126
450	440	835	605	555	16 x 25	630	618,0								751127
500	485	915	655	605	20 x 25	710	800,0								751128

Optional:

- zusätzliche Schließfeder
(Zusatz F)

optional:

*- additional closing spring
(addition F)*

Alle Angaben sind unverbindlich und bleiben technischen Änderungen vorbehalten.
All data are not binding and subjected to change without notice.