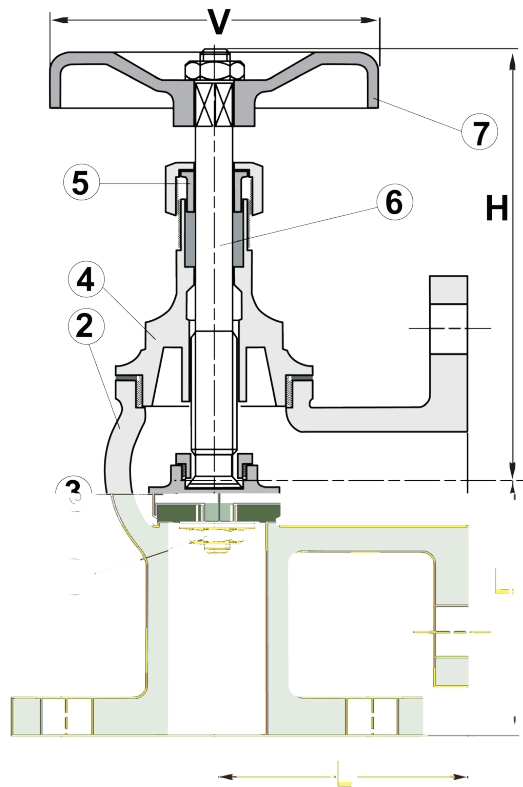




Stop Valve Flanged Angle Bronze

Model/Ref: 457522

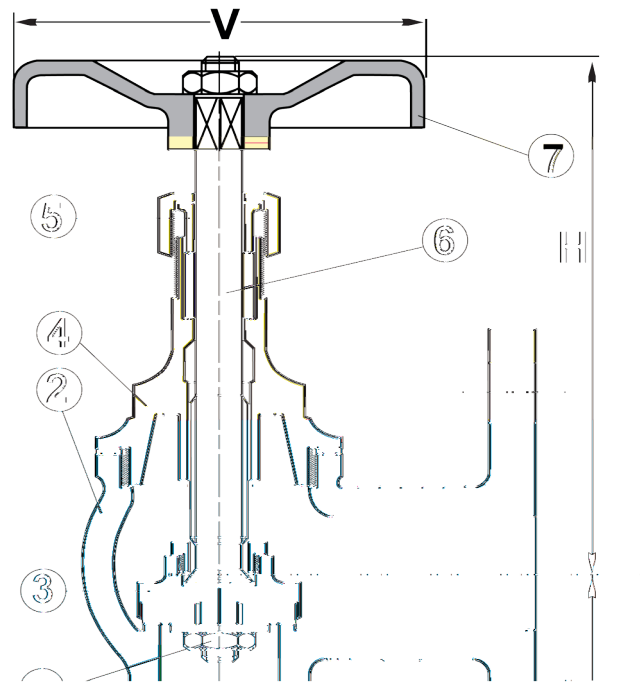


*Partnership.
Without Limits.*

www.lauridsenindustri.com

Stop Valve Flanged Angle Bronze

No	Part	Material
1	Body	Bronze Rg5
2	Disc	Bronze Rg5
3	Disc nut	Special brass
4	Bonnet	Brass
5	Gland	Brass
6	Stem	Special brass
7	Handwheel	Steel


Variants:

With metal seat or with PTFE seat

Other dimensions/materials on request

DN	L	H	Max working-pressure		Weight Kg
			Mpa 100°C	Mpa 225°C	
15	62	76	1,6	1,1	1,8
20	65	90	1,6	1,1	2,2
25	75	108	1,6	1,1	3,1
32	90	115	1,6	1,1	4,5
40	95	120	1,6	1,1	5,2
50	105	160	1,6	1,1	7,5
65	115	210	1,6	1,1	10,7
80	125	230	1,6	1,1	12,8
100	140	250	1,6	1,1	16,0