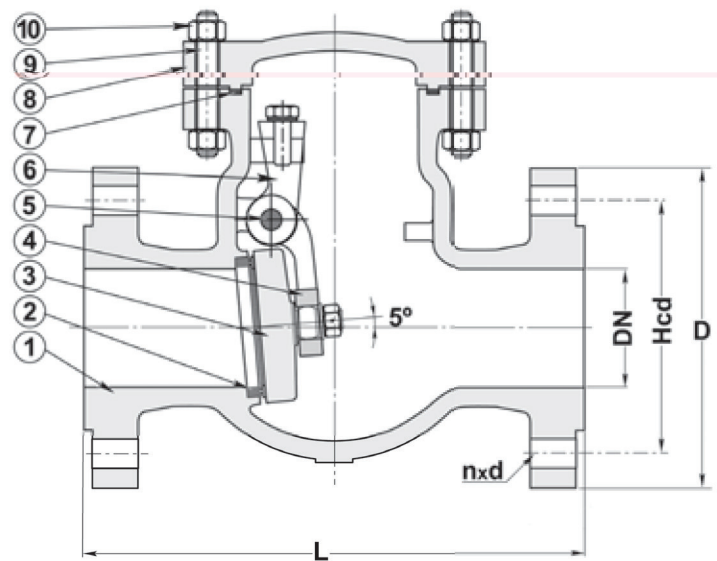




**Swing Check Valve PN 16  
Flange Straight GSC25**

Model/Ref: 370262

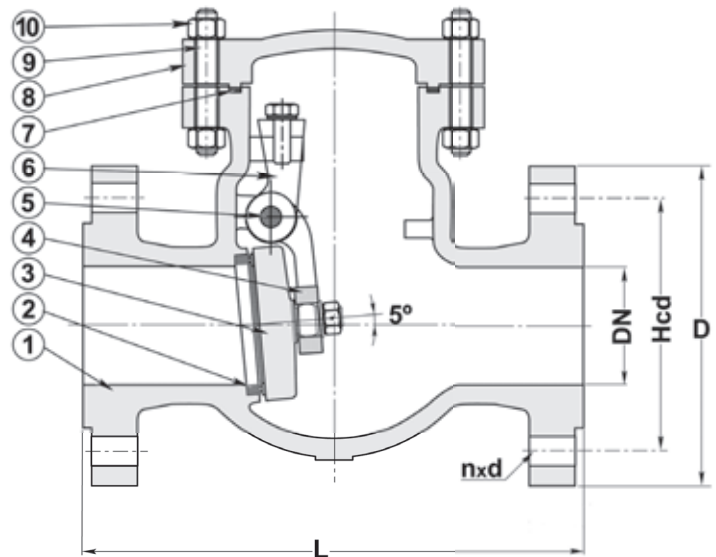


*Partnership.  
Without Limits.*

[www.lauridsenindustri.com](http://www.lauridsenindustri.com)

## Swing Check Valve PN 16 Flange Straight GSC25

No	Part	Material
1	Body	Cast steel GSC25
2	Seat	ASTM A105 13Cr
3	Disc	Cast steel GSC25
4	Hinge	Cast steel GSC25
5	Hinge pin	Stainless steel SS420
6	Support	Cast steel GSC25
7	Gasket	Graphite
8	Bonnet	Cast steel GSC25
9	Bonnet Bolt	ASTM A193 Gr.B7
10	Bonnet Bolt Nut	ASTM A194 Gr.2H


**Variants:**

With counterweight  
 Other dimensions/materials on request

DN	D	n x Ød	Hcd	d	L	H	Max working-pressure		Weight Kg
							Mpa 120 °C	Mpa 300 °C	
40	150	4x18	110	18	180	95	1,6	0,8	21,0
50	165	4x18	125	18	200	100	1,6	0,8	24,0
65	185	4x18	145	18	240	115	1,6	0,8	33,0
80	200	8x18	160	18	260	135	1,6	0,8	34,0
100	220	8x18	180	18	300	145	1,6	0,8	38,0
125	250	8x18	210	18	350	160	1,6	0,8	53,0
150	285	8x22	240	22	400	180	1,6	0,8	66,0
200	340	12x22	295	22	500	270	1,6	0,8	185,0
250	405	12x26	355	26	600	320	1,6	0,8	221,0
300	460	12x26	410	26	700	350	1,6	0,8	369,0
350	520	16x26	470	26	800	435	1,6	0,8	497,0
400	580	16x30	525	30	900	475	1,6	0,8	626,0