



SWING CHECK VALVE

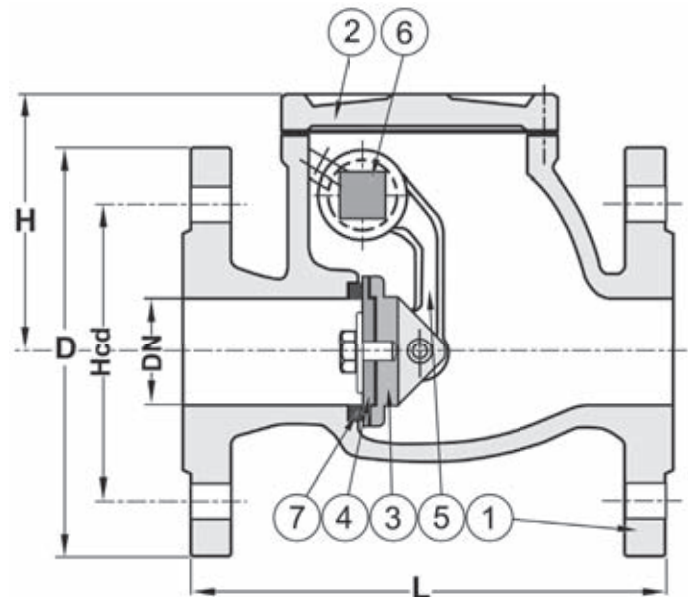
370222

370221

PN 16

PN 10

No	Part	Material
1	Body	Bronze Rg5
2	Bonnet	Bronze Rg5
3	Disc	Bronze Rg5
4	Disc seat	Bronze Rg5
5	Hinge	Bronze Rg5
6	Hinge pin	Stainless steel SS420
7	Seat, body	Bronze Rg5



Variants:

With counterweight

DN 200-400 available PN16

Other dimensions/materials on request

DN	D	n x Ød	Hcd	L	H	Max working-pressure		Weight Kg
						Mpa 120 °C	Mpa 225 °C	
40	150	4x18	110	180	95	1,6	1,0	12
50	165	4x18	125	200	100	1,6	1,0	14
65	185	4x18	145	240	115	1,6	1,0	19
80	200	8x18	160	260	135	1,6	1,0	22
100	220	8x18	190	300	145	1,6	1,0	34
125	250	8x18	220	350	160	1,6	1,0	48
150	285	8x22	250	400	180	1,6	1,0	61
370221 PN10								
200	340	8x22	295	500	270	1,0	0,6	102
250	395	12x22	350	600	320	1,0	0,6	163
300	445	12x22	400	700	350	1,0	0,6	270
350	505	16x22	460	800	435	1,0	0,6	380
400	565	16x26	515	900	475	1,0	0,6	509