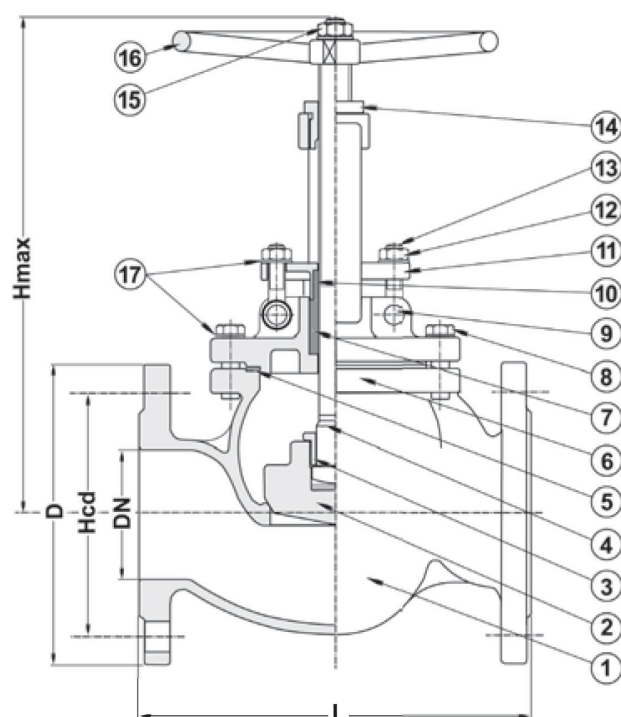




Stop Valve Flanged Straight SS316

Model/Ref: 467092

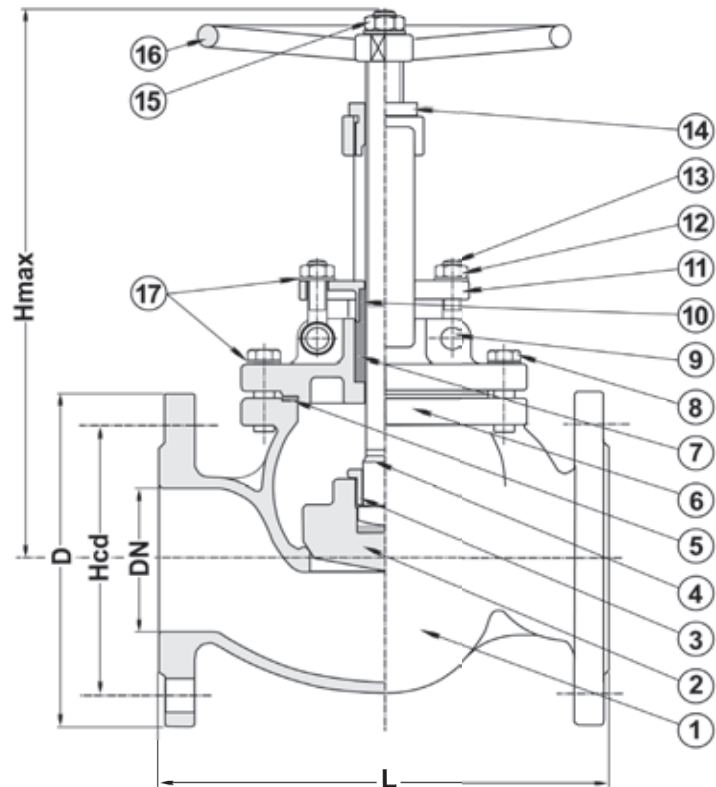


*Partnership.
Without Limits.*

www.lauridsenindustri.com

Stop Valve Flanged Straight SS316

No	Part	Material
1	Body	1.4408
2	Di c	1.4408
3	Di c Cover	1.4408
4	Stem	SUS3126
5	Gasket	*PTFE/304+Graphite
6	Cap	1.4408
7	Packing	PTFE
8	Bolt	SUS304
9	Hing Pin	SUS304
10	Sleeve	PTFE
11	Gland	1.4308
12	Nut	SUS304
13	Eye Bolt	SUS304
14	Yoke Sleeve	Bronze
15	Nut	SUS304
16	Handwheel	FD400
17	Spring Wa her	SUS304



* DN 200 GASKET: 304+GRAPHITE

Variants:
 S.D.N.R. = Non-return di c
 R = Parabolic di c
 PTFE- ealing
 Variou actuator
 Other dimen ion /material on requet

DN	D	n x Ød	Hcd	L	Hmax	Max working-pressure		Weight Kg
						Mpa 120 °C	Mpa 250 °C	
15	95	4x14	65	130	186	1,6	1,1	3,5
20	105	4x14	75	150	186	1,6	1,1	4,0
25	115	4x14	85	160	212	1,6	1,1	5,0
32	140	4x18	100	180	243	1,6	1,1	6,8
40	150	4x18	110	200	246	1,6	1,1	9,3
50	165	4x18	125	230	252	1,6	1,1	12,2
65	185	4x18	145	290	308	1,6	1,1	18,0
80	200	8x18	160	310	327	1,6	1,1	25,0
100	220	8x18	180	350	384	1,6	1,1	35,0
125	250	8x18	210	400	484	1,6	1,1	55,0
150	285	8x22	240	480	547	1,6	1,1	77,0
200	340	12x22	295	600	669	1,0	0,6	145,0