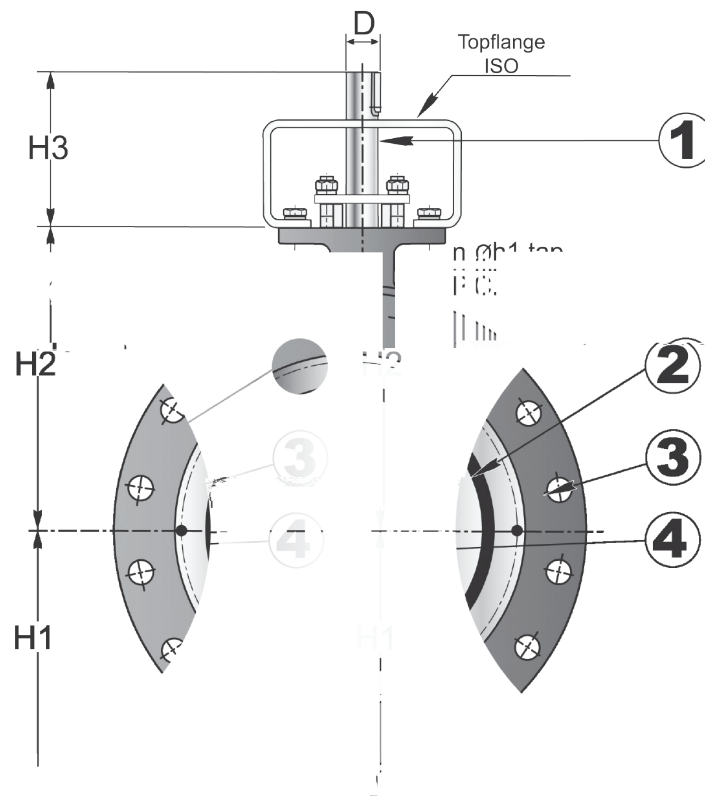




Butterfly PN 16 Wafer Straight CF3M

Model/Ref: 792992_792962

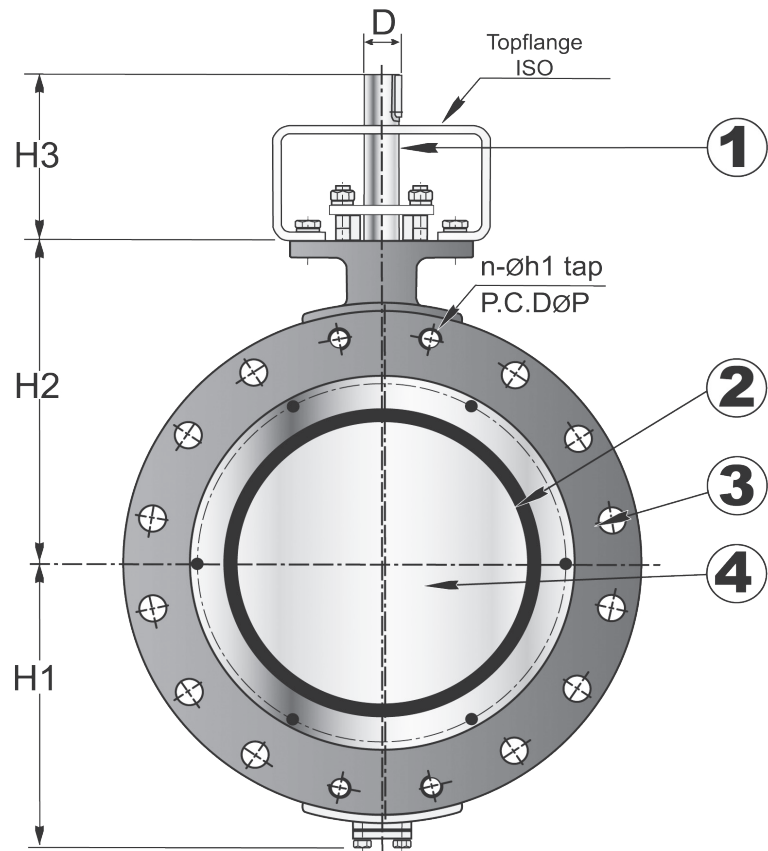


*Partnership.
Without Limits.*

www.lauridsenindustri.com

Butterfly PN 16 Wafer Straight CF3M

No	Part	Material
1	Body	A351 CF3M
		A216 WCB (792962)
2	Disc	A351 CF3M
		A351 CF8M (792962)
3	Seat	PTFE
4	Stem	A276 316L
		A267 316 (792962)


Variants:

Metal to metal seat
 Metal + PTFE seat fire safe
 Cryogenic version
 Other dimensions/materials on request

DN	D	Face to face L	H1	H2	H3	Top flange ISO	Max working pressure Mpa		Weight Kg
50	14	43	68	124	108	F07	1,6		6,4
65	14	46	71	140	108	F07	1,6		7,8
80	14	48	79	158	108	F07	1,6		9,6
100	14	52	95	173	108	F07	1,6		12,3
125	18	56	110	190	108	F07	1,6		14,8
150	20	56	126	205	108	F07	1,6		18,6
200	28	60	155	243	130	F10	1,6		27,8
250	32	70	210	272	150	F10	1,6		44,2
300	35	78	250	301	150	F10	1,6		57,1
350	38	78	275	340	150	F10	1,6		89,1
400	40	102	309	362	195	F14	1,6		130,8
450	45	114	347	377	210	F14	1,6		178,0
500	50	127	375	405	180	F16	1,6		231,2
600	60	154	432	462	210	F16	1,6		363,3