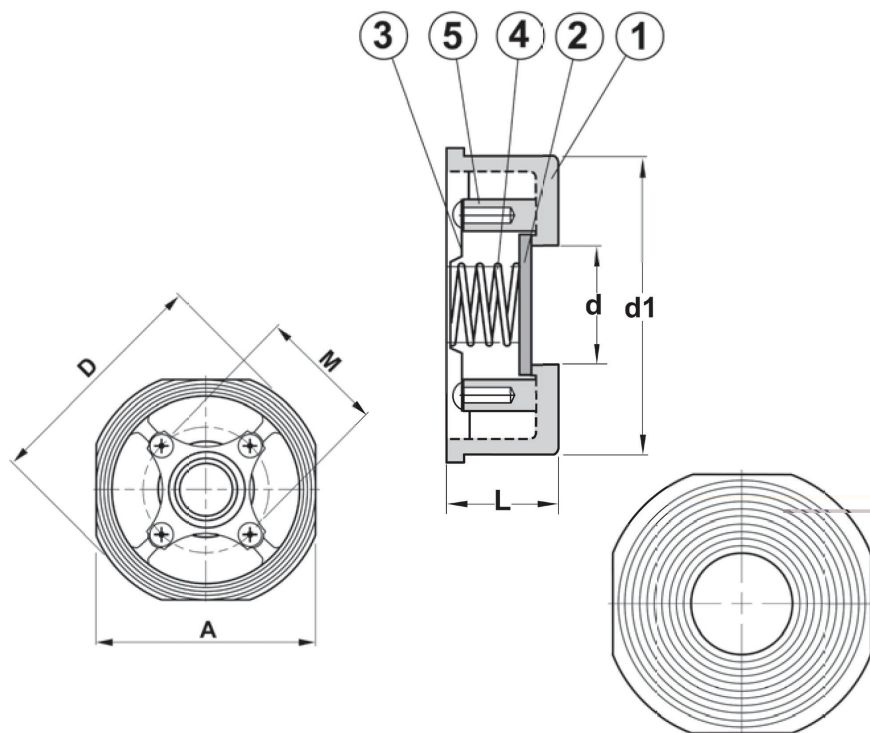




**Disc Check Valve PN 40  
Wafer Straight AISI 316**

Model/Ref: 473094

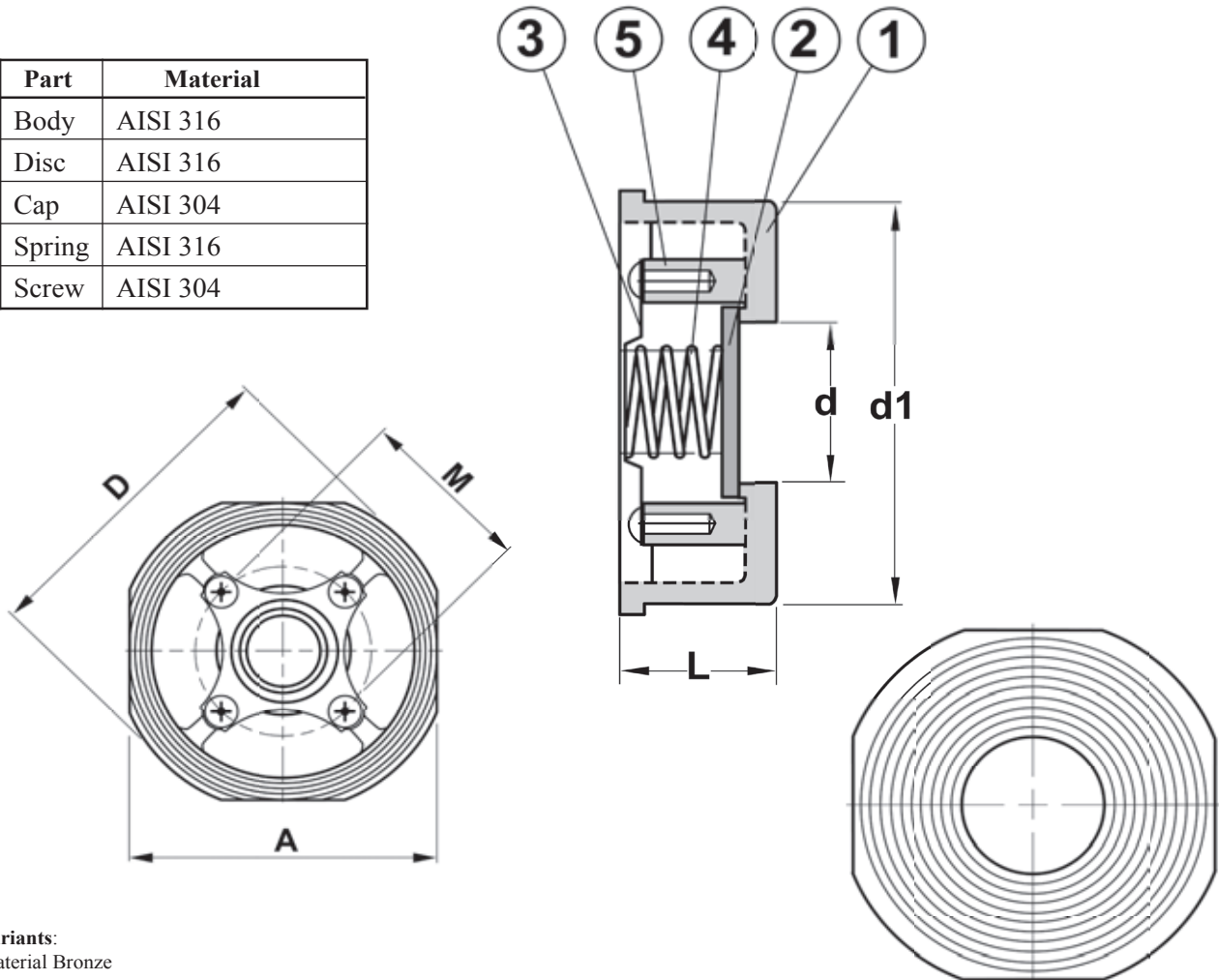


*Partnership.  
Without Limits.*

[www.lauridsenindustri.com](http://www.lauridsenindustri.com)

**Disc Check Valve PN 40 Wafer Straight AISI 316**

No	Part	Material
1	Body	AISI 316
2	Disc	AISI 316
3	Cap	AISI 304
4	Spring	AISI 316
5	Screw	AISI 304



**Variants:**  
 Material Bronze  
 Other dimensions/materials on request

DN	d	d1	A	D	L	M	Max working-pressure		Weight Kg
							Mpa 120 °C	Mpa 250 °C	
15	15	43	45	53	16,5	27,7	4,0	3,2	0,12
20	20	53	55	63	19,5	34,2	4,0	3,2	0,20
25	25,4	63	65	73	22	39,4	4,0	3,2	0,30
32	30	75	78	84	28	43,7	4,0	3,2	0,40
40	38	86	88	94	32	54,0	4,0	3,2	0,60
50	47	96	98	107	40	63,5	4,0	3,2	0,80
65	62,5	115	118	126	46	82,8	4,0	3,2	1,50
80	77	130	134	144	50	98,8	4,0	3,2	1,90
100	96	151	154	164	60	119,8	4,0	3,2	3,30