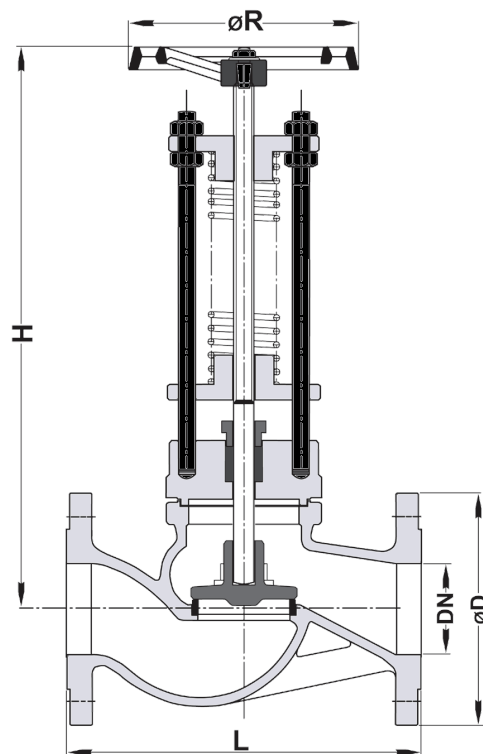




**Overboard Valve PN 16/10
Flange Straight GGG40.3**

Model/Ref: 454002-454001

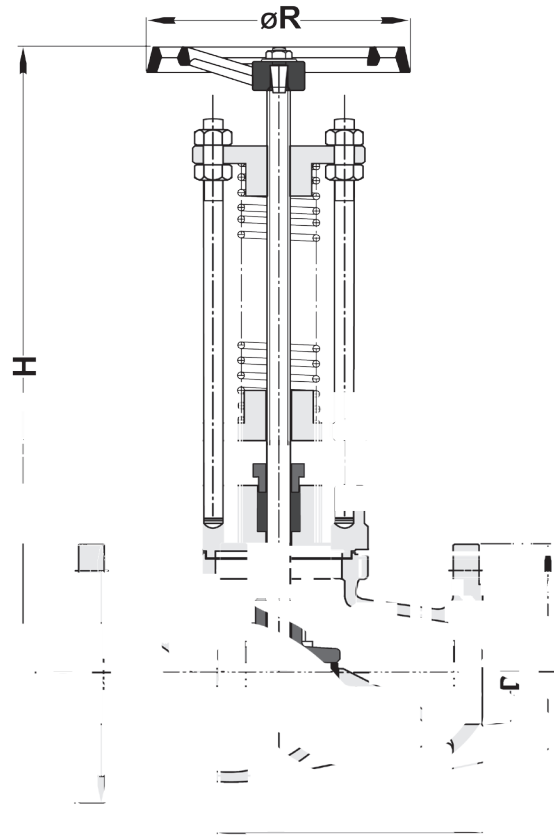


*Partnership.
Without Limits.*

www.lauridsenindustri.com

Overboard Valve PN 16/10 Flange Straight GGG40.3

No	Part	Material
1	Body, Bonnet	GGG40.3
2	Gland	GGG40.3
3	Seate	Rg5
4	Disc(<65)	Rg5
5	Disc(<85)	GGG40.3
6	Stem	CuZn35Ni
7	Columns	1.4021
8	Spring	Galvanized Steel
9	Stud bolt,nuts	Steel
10	Bonnet gasket	Graphite
11	Gland packing	Graphite
12	Handweel	GG25



DN	øD		L	H	øR	Max working-pressure		Weight Kg	
	PN 10	PN 16				Mpa 120°C	Mpa 180°C		
15	95	95	130	251	120	1,6	1,0	4,0	
20	105	105	150	251	120	1,6	1,0	4,5	
25	115	115	160	265	140	1,6	1,0	5,0	
32	140	140	180	280	140	1,6	1,0	8,0	
40	150	150	200	350	160	1,6	1,0	12	
50	165	165	230	373	160	1,6	1,0	13	
65	185	185	290	400	180	1,6	1,0	18	
80	200	200	310	490	200	1,6	1,0	24	
100	220	220	350	522	225	1,6	1,0	37	
125	250	250	400	618	250	1,6	1,0	58	
150	285	285	480	750	300	1,0	0,6	85	
175	315	315	550	800	300	1,0	0,6	150	
200	340	340	600	810	400	1,0	0,6	142	
454001 PN10									
250	395	405	730	950	520	0,6	0,4	180	
300	445	460	850	1007	520	0,6	0,4	360	
350	505	520	980	1000	640	0,4	0,2	530	
400	565	580	1100	1105	640	0,4	0,2	680	
450	615	640	1200	1200	640	0,4	0,2	950	
500	670	715	1250	1260	640	0,4	0,2	1150	