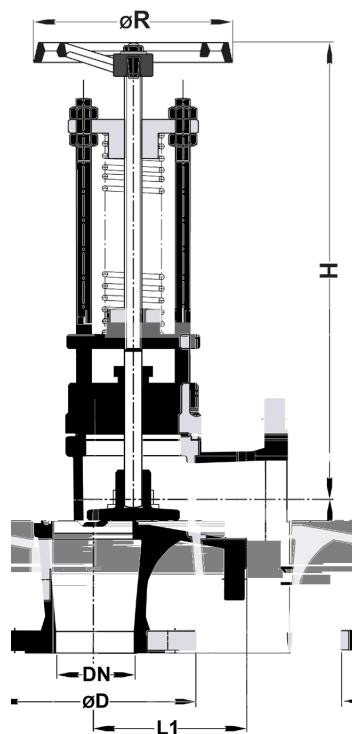




**Overboard Valve PN 16/10  
Flange Angle GGG40.3**

Model/Ref: 454102-454101

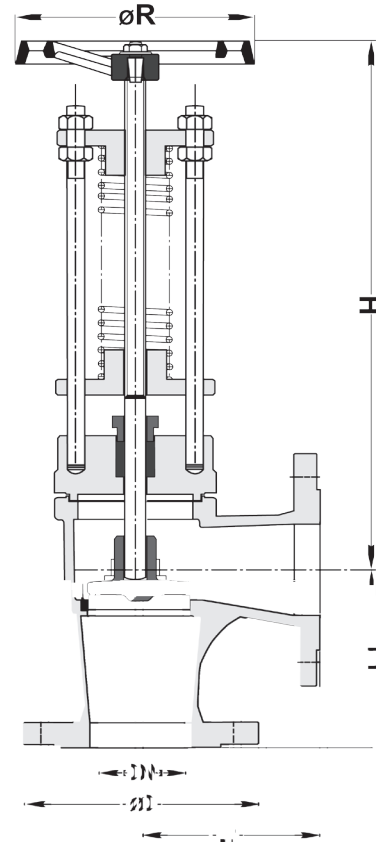


*Partnership.  
Without Limits.*

[www.lauridsenindustri.com](http://www.lauridsenindustri.com)

**Overboard Valve PN 16/10 Flange Angle GGG40.3**

No	Part	Material
1	Body, Bonnet	GGG40.3
2	Gland	GGG40.3
3	Seate	Rg5
4	Disc(<65)	Rg5
5	Disc(<85)	GGG40.3
6	Stem	CuZn35Ni
7	Columns	1.4021
8	Spring	Galvanized Steel
9	Stud bolt,nuts	Steel
10	Bonnet gasket	Graphite
11	Gland packing	Graphite
12	Handweel	GG25



DN	øD		L1	H	øR	Max working-pressure		Weight Kg
	PN 10	PN 16				Mpa	Mpa	
15	95	95	95	245	120	1,6	1,0	4,5
20	105	105	95	245	120	1,6	1,0	5,5
25	115	115	100	253	140	1,6	1,0	6,5
32	140	140	105	273,5	140	1,6	1,0	7,5
40	150	150	115	346	160	1,6	1,0	12
50	165	165	125	360	160	1,6	1,0	15
65	185	185	145	381	180	1,6	1,0	19
80	200	200	155	462	200	1,6	1,0	25
100	220	220	175	500	225	1,6	1,0	40
125	250	250	200	565	250	1,6	1,0	63
150	285	285	225	684	300	1,0	0,6	83
175	315	315	250	700	300	1,0	0,6	139
200	340	340	275	715	400	1,0	0,6	147
<b>454101 PN10</b>								
250	395	405	325	810	520	0,6	0,4	250
300	445	460	375	850	520	0,6	0,4	350
350	505	520	425	900	640	0,4	0,2	470
400	565	580	475	930	640	0,4	0,2	500
450	615	640	500	1000	640	0,4	0,2	790
500	670	715	515	1100	640	0,4	0,2	945