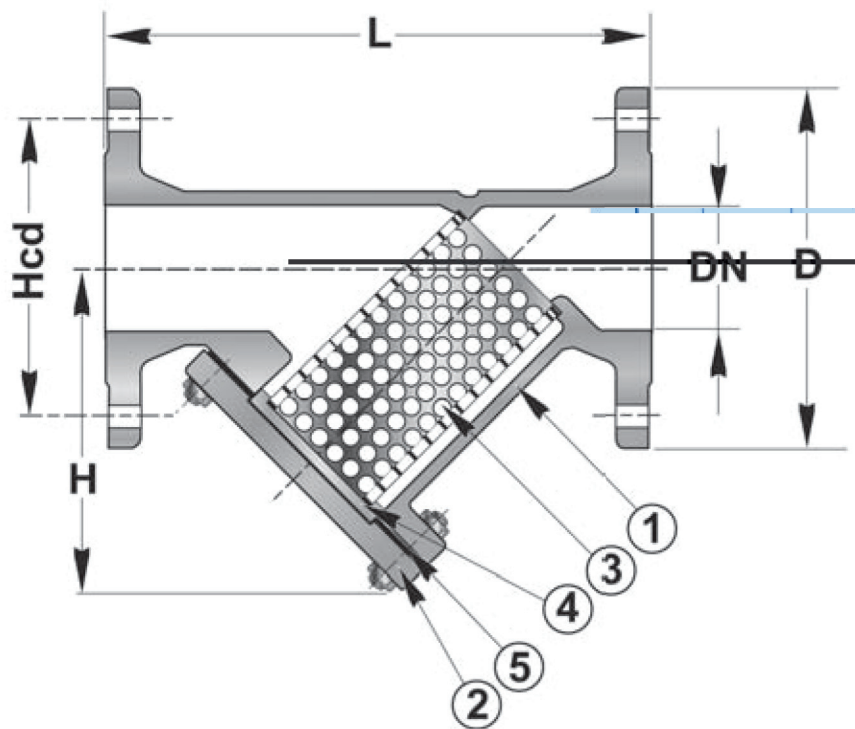




Stainers PN 16/10 Flange Straight SS316

Model/Ref: 483492-483491

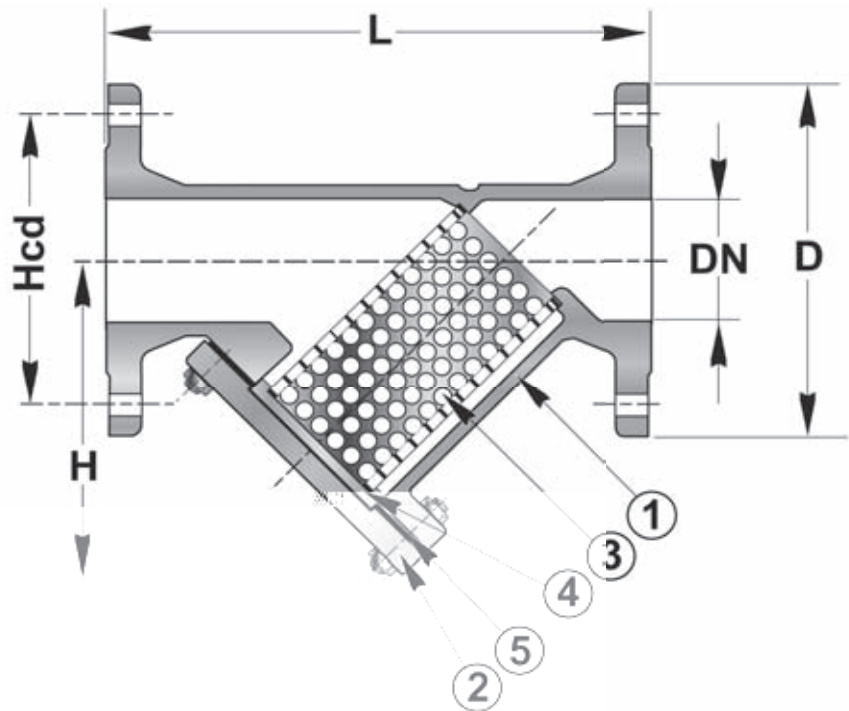


*Partnership.
Without Limits.*

www.lauridsenindustri.com

Strainers PN 16/10 Flange Straight SS316

No	Part	Material
1	Body	Stainless Steel SS316
2	Cover	Stainless Steel SS316
3	Strainer	Stainless Steel SS316
4	Guide	Stainless Steel SS316
5	Gasket	PTFE


Variants:

Other mesh-sizes

DN200-250 available PN16

Other dimensions/materials on request

Standard Mesh-size:

1 mm

DN	Inch	D	n x Ød	Hcd	L	H	Max working-pressure		Weight Kg
							Mpa 20 °C	Mpa 180 °C	
15	½"	95	4x14	65	130	55	1,6	1,15	2,7
20	¾"	105	4x14	75	150	70	1,6	1,15	3,2
25	1"	115	4x14	85	160	80	1,6	1,15	3,5
32	1¼"	140	4x18	100	180	85	1,6	1,15	5,6
40	1½"	150	4x18	110	200	100	1,6	1,15	8,0
50	2"	165	4x18	125	230	117	1,6	1,15	9,6
65	2½"	185	4x18	145	290	140	1,6	1,15	15,4
80	3"	200	8x18	160	310	153	1,6	1,15	18,2
100	4"	220	8x18	180	350	177	1,6	1,15	30,0
125	5"	250	8x18	210	400	196	1,6	1,15	48,0
150	6"	285	8x22	240	480	225	1,6	1,15	70,0
483491 PN10									
200	8"	340	8x22	295	600	251	1,6	1,15	131,0
250	10"	405	12x22	350	730	277	1,6	1,15	174,0