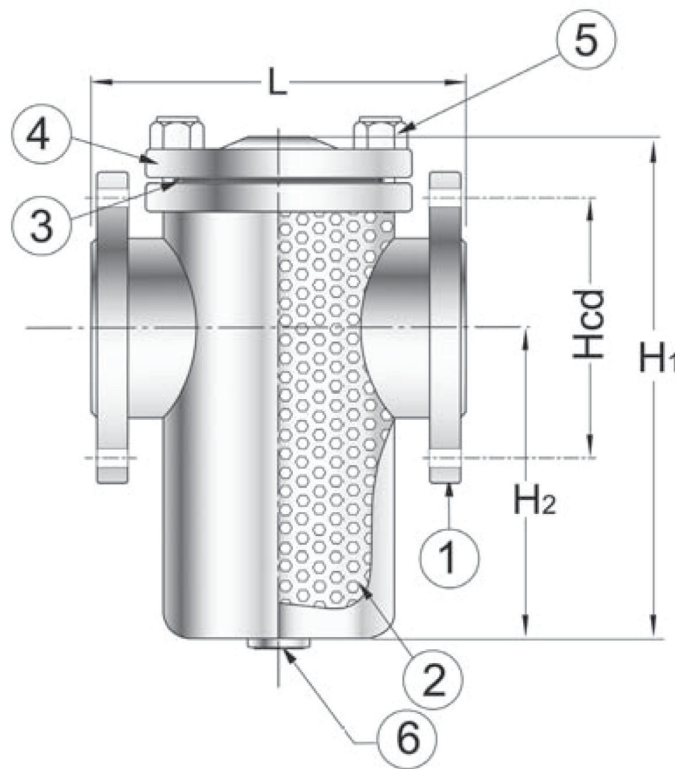




Basket Strainers PN 16 Flange Straight GSC25

Model/Ref: 483662

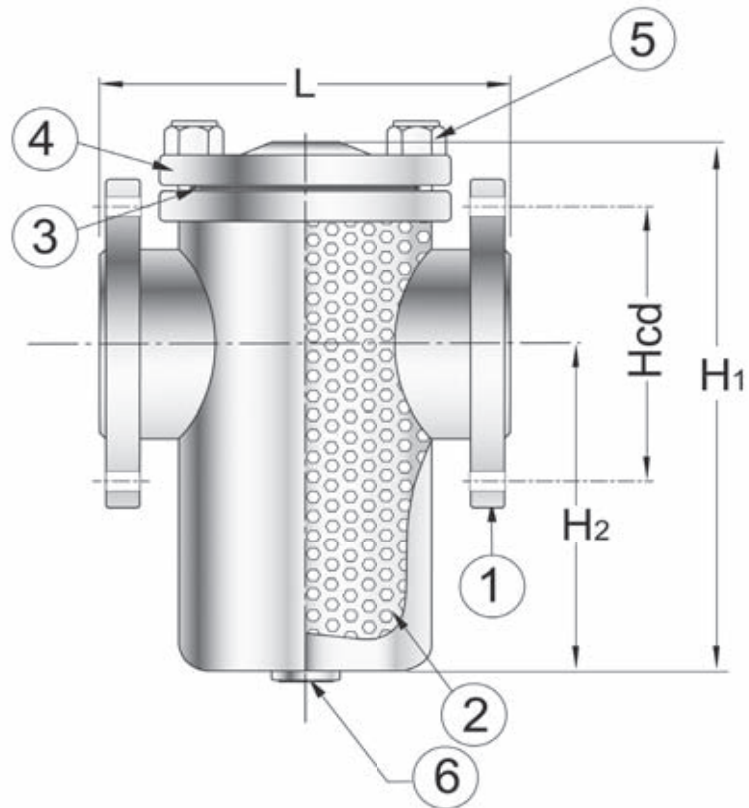


*Partnership.
Without Limits.*

www.lauridsenindustri.com

Basket Strainers PN 16 Flange Straight GSC25

No	Part	Material
1	Body	Cast steel GSC25
2	Screen	SS 304
3	Gasket	Non-Asbestos
4	Cap	Cast steel GSC25
5	Bolt	ASTM A193 B7
6	Drain Plug	Cast steel GSC25



DN	Inch	L	Hcd	n x Ød	H2	H1	Max working-pressure		Weight Kg
							Mpa 120 °C	Mpa 200 °C	
25	1"	152	85	4x14	83	174	1,6	1,4	7
40	1½"	173	110	4x18	120	216	1,6	1,4	15
50	2"	210	125	4x18	128	216	1,6	1,4	20
65	2½"	222	145	4x18	135	260	1,6	1,4	25
80	3"	254	160	8x18	173	306	1,6	1,4	30
100	4"	290	180	8x18	244	390	1,6	1,4	40
125	5"	336	210	8x18	280	430	1,6	1,4	50
150	6"	400	240	8x22	244	410	1,6	1,4	60
200	8"	500	295	12x22	320	560	1,6	1,4	100
250	10"	508	355	12x26	330	610	1,6	1,4	140
300	12"	666	410	12x26	420	760	1,6	1,4	200
350	14"	755	470	16x26	810	1280	1,6	1,4	290
400	16"	815	525	16x30	810	1300	1,6	1,4	
450	18"	865	585	20x30	903	1450	1,6	1,4	
500	20"	1000	650	20x33	950	1550	1,6	1,4	