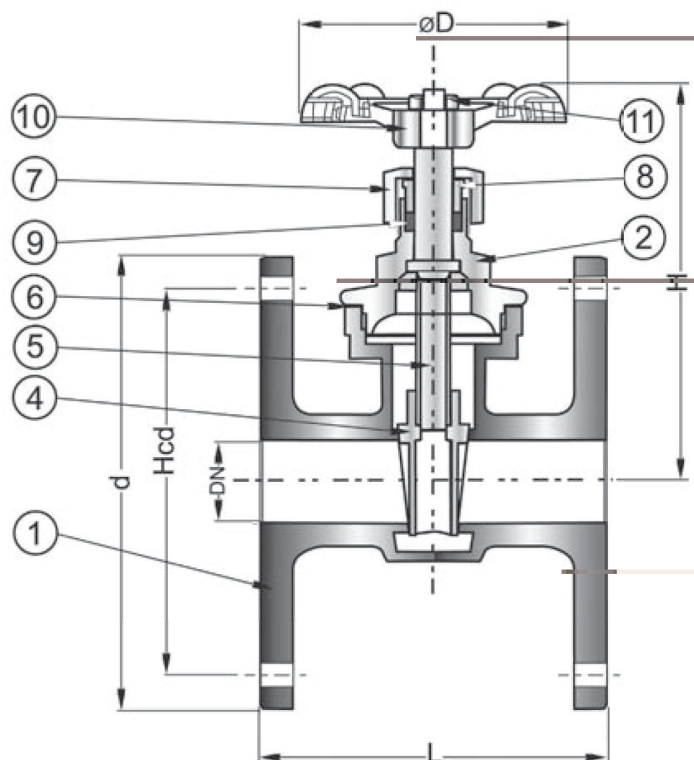




## Gate Valve PN 16 Thread Straight Bronze

Model/Ref: 400822

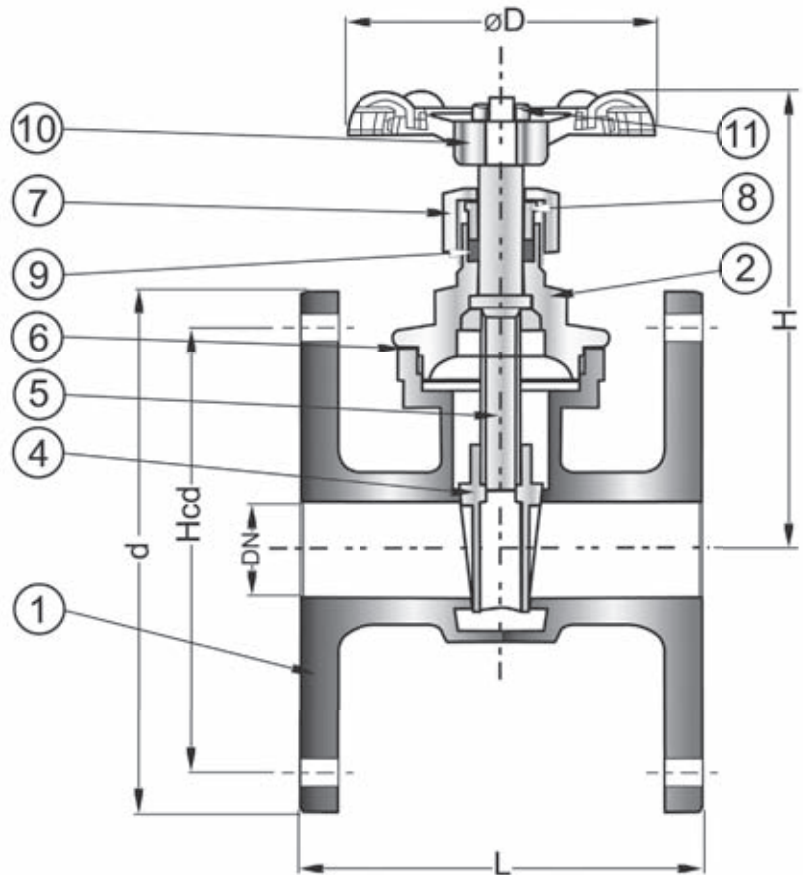


*Partnership.  
Without Limits.*

[www.lauridsenindustri.com](http://www.lauridsenindustri.com)

**Gate Valve PN 16 Thread Straight Bronze**

No	Part	Material
1	Body	Bronze Rg5
2	Bonnet	Brass
4	Wedge	Brass
5	Stem	Brass MS 58
6	Gasket	Universal
7	Glandnut	Brass MS 58
8	Gland	Brass MS 58
9	Packing	Universal
10	Handwheel	Steel
11	Nut	Brass



DN	L	H	d	D	Hcd	Max working-pressure		Weight Kg
						Mpa 20 °C	Mpa 180 °C	
15	75	82	95	50	65	1,6	1,15	
20	80	103	105	60	75	1,6	1,15	
25	90	103	115	60	85	1,6	1,15	
32	100	122	140	70	100	1,6	1,15	
40	110	132	150	80	110	1,6	1,15	
50	125	155	165	90	125	1,6	1,15	
65	145	198	185	110	145	1,6	1,15	
80	162	237	200	120	160	1,6	1,15	
100	170	325	220	175	180	1,6	1,15	
125	200	320	250	175	210	1,6	1,15	
150	210	355	285	200	240	1,6	1,15	