



ELETTRIVALVOLE A RIARMO MANUALE NORMALMENTE CHIUSE TIPO M16/RMO N.C. - M16/RM N.C.
NORMALLY-CLOSED MANUAL RESET SOLENOID VALVES TYPE M16/RMO N.C. - M16/RM N.C.
ELECTROVANNES NORMALEMENT FERMEES A REARMÉMENT MANUEL DE TYPE M16/RMO N.C. - M16/RM N.C.
ELECTROVÁLVULAS NORMALMENTE CERRADAS A REARME MANUAL SERIE M16/RMO N.C. - M16/RM N.C.

Model/Ref: 092802M



*Partnership.
Without Limits.*

www.lauridsenindustri.com

**ELETTROVALVOLE A RIARMO MANUALE NORMALMENTE CHIUSE TIPO M16/RMO N.C. - M16/RM N.C.
 NORMALLY-CLOSED MANUAL RESET SOLENOID VALVES TYPE M16/RMO N.C. - M16/RM N.C.
 ELECTROVANNES NORMALEMENT FERMEES A REARMEMENT MANUEL DE TYPE M16/RMO N.C. - M16/RM N.C.
 ELECTROVÁLVULAS NORMALMENTE CERRADAS A REARME MANUAL SERIE M16/RMO N.C. - M16/RM N.C.**



CE Ex II 3G - II 3D

CE 0051
0497

I

GB

F

E

DESCRIZIONE

Questa elettrovalvola è costruita in modo tale da poter garantire l'intercezione del gas sia per segnalazioni di pericolo inviate da rivelatori presenza gas (metano, gpl, ossido di carbonio e altri) o termostati di sicurezza, che per la mancanza di tensione in rete (black out).

Per una maggior sicurezza questa elettrovalvola può essere riarmata solo in presenza di tensione in rete e solo quando il rivelatore gas non dia segnalazioni di pericolo.

Alimentando semplicemente la bobina la valvola non apre. Bisogna agire manualmente sul meccanismo di riarmo (vedi paragrafo RIARMO MANUALE).

Omologazione CE secondo EN 161

Conforme Direttiva 90/396/CEE (Direttiva Gas)

Versioni a 6 bar conformi alla Direttiva 97/23/CE (Direttiva PED)

Conforme Direttiva 94/9/CE (Direttiva ATEX)

Conforme Direttiva 89/336/CEE (Compatibilità Elettromagnetica)

Conforme Direttiva 73/23/CEE (Bassa Tensione)

CARATTERISTICHE TECNICHE

- Impiego:
 - gas non aggressivi delle 3 famiglie (gas secchi)
- Attacchi filettati Rp (corpi ottone):
 - (DN 15 ÷ DN 25) secondo EN 10226
- Attacchi filettati Rp:
 - (DN 20 ÷ DN 50) secondo EN 10226
- Attacchi flangiati PN 16:
 - (DN 65 ÷ DN 200) secondo ISO 7005
- Tensione di alimentazione:
 - 12 Vdc, 12 V/50 Hz, 24 Vdc, 24 V/50 Hz, 110 V/50 Hz, 230 V/50-60 Hz
- Tolleranza su tensione di alimentazione:
 - 15% ... +10%
- Potenza assorbita:
 - vedere tabella bobine e connettori
- Pressione max esercizio:
 - 500 mbar o 6 bar (vedere etichetta prodotto)
- Temperatura ambiente:
 - 20 ÷ +60 °C
- Temperatura superficiale max:
 - 80 °C
- Grado di protezione:
 - IP65
- Classe:
 - A
- Gruppo:
 - 2
- Tempo di chiusura:
 - <1 s
- Filtraggio:
 - 50 µm (su richiesta altre qualità di filtraggio)
- Classe di filtrazione:
 - G 2 (secondo EN 779)

Bobine: incapsulate in resina poliammidica caricata con fibre di vetro con attacco tipo DIN 43650; la classe di isolamento è la F (155°) ed il filo smaltato è in classe H (180°).

MATERIALI

Alluminio pressofuso (UNI EN 1706), ottone OT-58 (UNI EN 12164), alluminio 115 (UNI 9002-5), acciaio zincato e acciaio INOX 430 F (UNI EN 10088), gomma antilolio NBR (UNI 7702).

DESCRIPTION

This solenoid valve is made to guarantee the gas interception either for gas detector signals (methane, lpg, carbon monoxide and so on) and safety thermostats, or for an electric black out.

In order to be more reliable this solenoid valve can be reset only when electrically supplied and only if the gas detector doesn't send any danger signal.

Simply powering the coil does not open the valve. The reset mechanism has to be operated by hand (see MANUAL RESET).

EC certified according to EN 161

In conformity with the 90/396/EEC Directive (Gas Directive)

6 bar versions in conformity with the 97/23/EC Directive (PED Directive)

In conformity with the 94/9/EC Directive (ATEX Directive)

In conformity with the 89/336/EEC Directive (Electromagnetic Compatibility)

In conformity with the 73/23/EEC Directive (Low Voltage)

TECHNICAL DATA

- Use:
 - not aggressive gases of the 3 families (dry gases)
- Threaded connections Rp (brass body):
 - (DN 15 ÷ DN 25) according to EN 10226
- Threaded connections Rp:
 - (DN 20 ÷ DN 50) according to EN 10226
- Flanged connections PN 16:
 - (DN 65 ÷ DN 200) according to ISO 7005
- Power supply voltage:
 - 12 Vdc, 12 V/50 Hz, 24 Vdc, 24 V/50 Hz, 110 V/50 Hz, 230 V/50-60 Hz
- Power supply voltage tolerance:
 - 15% ... +10%
- Power absorption:
 - see table
- Max. working pressure:
 - 500 mbar or 6 bar (see product label)
- Environment temperature:
 - 20 ÷ +60 °C
- Max superficial temperature:
 - 80 °C
- Protection degree:
 - IP65
- Class:
 - A
- Group:
 - 2
- Closing time:
 - <1 s
- Filtration:
 - 50 µm (on request other filtration qualities)
- Filtration class:
 - G 2 (according to EN 779)

Coils: polyamidic resin encapsulated with glass fibre, connection type DIN 43650; the insulation class is F (155°) and the enamelled copper wire class is H (180°).

MATERIALS

Die-cast aluminium (UNI EN 1706), OT-58 brass (UNI EN 12164), 115 aluminium (UNI 9002-5), galvanized and 430 F stainless steel (UNI EN 10088), NBR rubber (UNI 7702).

DESCRIPTION

Cette électrovanne est construite de telle façon qu'elle garantisse l'interception du gaz soit par des signaux de danger envoyés par des révélateurs de gaz (méthane, gpl, oxyde de carbone et autres) ou par des thermostats de sécurité, que par le manque de tension en réseau (black out).

Pour une majeure sécurité cette électrovanne peut être réarmée seulement en présence de tension en réseau et seulement quand le révélateur de gaz ne donne pas de signaux de danger.

En alimentant simplement la bobine, la vanne ne s'ouvre pas. Il faut agir manuellement sur le mécanisme de réarmement (voir paragraphe REARMEMENT MANUEL).

Homologation CE selon EN 161

Conforme à la Directive 90/396/CEE (Directive Gaz)

Versions 6 bar conformes à la Directive 97/23/CE (Directive PED)

Conforme à la Directive 94/9/CE (Directive ATEX)

Conforme à la Directive 89/336/CEE (Compatibilité électromagnétique)

Conforme à la Directive 73/23/CEE (Basse Tension)

CARACTERISTIQUES TECHNIQUES

- Emploi:
 - gaz non agressifs des trois familles (gaz secs)
- Fixations filetés Rp (corps en laiton):
 - (DN 15 ÷ DN 25) selon EN 10226
- Fixations filetés Rp:
 - (DN 20 ÷ DN 50) selon EN 10226
- Fixations brides PN 16:
 - (DN 65 ÷ DN 200) selon ISO 7005
- Tension d'alimentation:
 - 12 Vdc, 12 V/50 Hz, 24 Vdc, 24 V/50 Hz, 110 V/50 Hz, 230 V/50-60 Hz
- Tolérance sur tension d'alimentation:
 - 15% ... +10%
- Puissance absorbée:
 - voir tableau
- Pression maximale en exercice:
 - 500 mbar ou 6 bar (voir étiquette du produit)
- Température ambiante:
 - 20 ÷ +60 °C
- Température superficielle max:
 - 80 °C
- Degré de protection:
 - IP65
- Classe:
 - A
- Groupe:
 - 2
- Temps de fermeture:
 - <1 s
- Filtrage:
 - 50 µm (Sur demande autres qualités de filtrage)
- Classe de filtrage:
 - G 2 (selon EN 779)

Bobines: encapsulées dans de la résine polyamide contenant des fibres de verre avec fixations de type DIN 43650; la classe d'isolement est la F (155°) et le fil émaillé est en classe H (180°).

MATÉRIELS

Alluminium fondé dans la masse (UNI EN 1706), laiton OT-58 (UNI EN 12164), aluminium 115 (UNI 9002-5), acier zingué et acier INOX 430 F (UNI EN 10088), caoutchouc anti-huile NBR (UNI 7702).

DESCRIPCIÓN

Esta electroválvula es construida de manera que se pueda garantizar, con la su seguridad intrínseca, la intercepción de gas tanto por señales de peligro enviados por reveladores presencia gas (metano, gpl, óxido de carbono y otros) o termostatos de seguridad, como por la falta de tensión en la red (black out).

Para una mayor seguridad esta electroválvula puede ser rearmada manualmente sólo en presencia de tensión en la red y sólo cuando el revelador de gas no señala peligro.

Alimentando simplemente la bobina, la válvula no se abre. Es necesario intervenir manualmente en el mecanismo de reinicialización (véase apartado REARME MANUAL).

Homologación CE según EN 161

Conforme Directiva 90/396/CEE (Directiva Gas)

Versiones 6 bar in conformidad a la Directiva 97/23/CE (Directiva PED)

Conforme Directiva 94/9/CE (Directiva ATEX)

Conforme Directiva 89/336/CEE (Compatibilidad Electromagnética)

Conforme Directiva 73/23/CEE (Baja Tensión)

CARACTERÍSTICAS TÉCNICAS

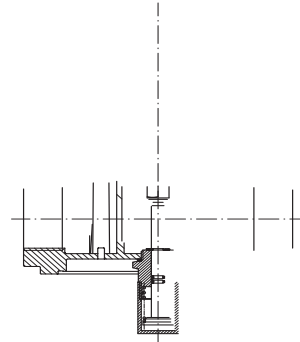
- Utilización:
 - gases de las 3 familias (secos y no agresivos)
- Conexiones roscadas Rp (cuerpo de latón):
 - (DN 15 ÷ DN 25) según EN 10226
- Conexiones roscadas Rp:
 - (DN 20 ÷ DN 50) según EN 10226
- Conexiones de brida PN 16:
 - (DN 65 ÷ DN 200) según ISO 7005
- Tensión de alimentación:
 - 12 Vdc, 12 V/50 Hz, 24 Vdc, 24 V/50 Hz, 110 V/50 Hz, 230 V/50-60 Hz
- Tolerancia de tensión de alimentación:
 - 15% ... +10%
- Potencia absorbida:
 - ver tabla
- Max. presión ejercicio:
 - 500 mbar o 6 bar (ver etiqueta producto)
- Temperatura ambiente:
 - 20 ÷ +60 °C
- Temperatura superficial máxima:
 - 80 °C
- Grado de protección:
 - IP65
- Clase:
 - A
- Grupo:
 - 2
- Tiempo de cierre:
 - <1 s
- Filtración:
 - 50 µm (a petición otras clases de filtración)
- Clase de filtración:
 - G 2 (según EN 779)

Bobinas: encapsuladas en resina poliámida con fibras de vidrio, conexión serie DIN 43650; la clase de aislamiento es F (155°) y la clase del hilo esmaltado es H (180°).

MATERIALES

Aluminio inyectado a presión (UNI EN 1706), latón OT-58 (UNI EN 12164), aluminio 115 (UNI 9002-5), acero inox 430 F (UNI EN 10088), goma antiacero NBR (UNI 7702).

ELETTROVALVOLE A RIARMO MANUALE NORMALMENTE CHIUSE TIPO M16/RMO N.C. - M16/RM N.C.
NORMALLY-CLOSED MANUAL RESET SOLENOID VALVES TYPE M16/RMO N.C. - M16/RM N.C.
ELECTROVANNES NORMALEMENT FERMEES A REARMÈMENT MANUEL DE TYPE M16/RMO N.C. - M16/RM N.C.
ELECTROVÁLVULAS NORMALMENTE CERRADAS A REARME MANUAL SERIE M16/RMO N.C. - M16/RM N.C.


fig. 1

- 1 - Connettore elettrico
- 2 - Coperchio
- 3 - Otturatore
- 4 - Dado autobloccante
- 5 - Corpo valvola
- 6 - Perno di riarmo
- 7 - Coperchio copri-riarmo
- 8 - Molla di chiusura
- 9 - Viti di fissaggio coperchio
- 10 - Nucleo mobile
- 11 - Bobina elettrica

fig.1

- 1 - Electrical connector
- 2 - Cover
- 3 - Obturator
- 4 - Self-blocking nut
- 5 - Body of the valve
- 6 - Reset pin
- 7 - Reset cover
- 8 - Closing spring
- 9 - Fixing cover screws
- 10 - Movable plunger
- 11 - Electrical coil

fig. 1

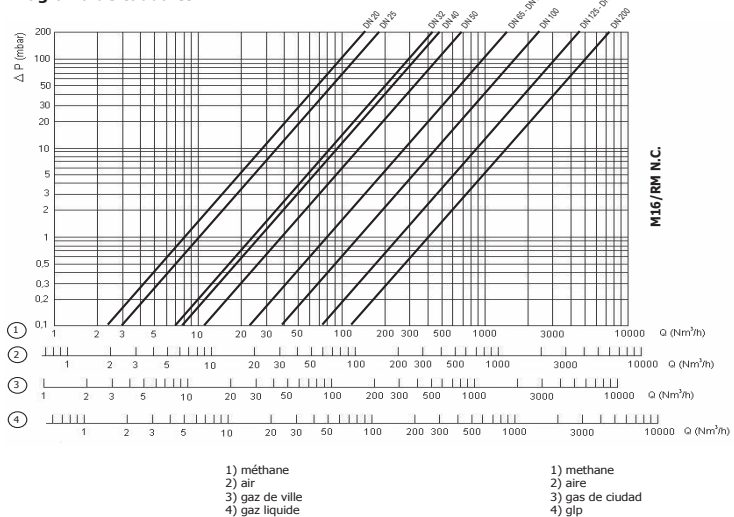
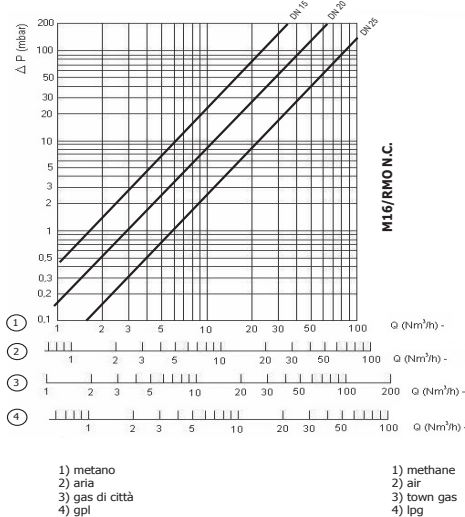
- 1 - Connecteur électrique
- 2 - Couvercle
- 3 - Obturateur
- 4 - Boulon auto-bloquant
- 5 - Corps soupape
- 6 - Pivot de réarmement
- 7 - Couvercle couvre-réarmement
- 8 - Ressort de fermeture
- 9 - Vis de fixation couvercle
- 10 - Nucleo móvil
- 11 - Bobine eléctrica

fig. 1

- 1 - Conector eléctrico
- 2 - Tapa
- 3 - Obturador
- 4 - Tuerca autobloqueante
- 5 - Cuerpo válvula
- 6 - Eje de rearme
- 7 - Tapa cubre-rearme
- 8 - Muelle de cierre
- 9 - Tornillos de fijación tapa
- 10 - Nucleo móvil
- 11 - Bobina eléctrica

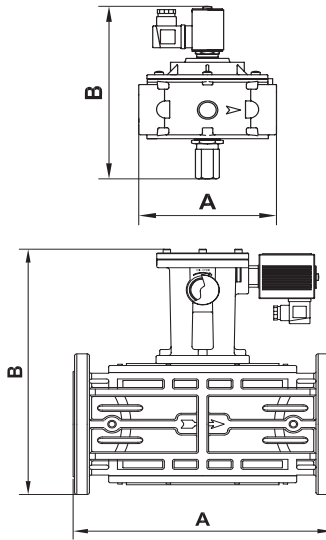
**ELETTROVALVOLE A RIARMO MANUALE NORMALMENTE CHIUSE TIPO M16/RMO N.C. - M16/RM N.C.
 NORMALLY-CLOSED MANUAL RESET SOLENOID VALVES TYPE M16/RMO N.C. - M16/RM N.C.
 ELECTROVANNES NORMALEMENT FERMEES A REARMEMENT MANUEL DE TYPE M16/RMO N.C. - M16/RM N.C.
 ELECTROVÁLVULAS NORMALMENTE CERRADAS A REARME MANUAL SERIE M16/RMO N.C. - M16/RM N.C.**

**Diagramma perdite di carico
Capacity diagram
Diagramme pertes de charge
Diagrama de caudales**



Dimensioni di ingombro in mm Overall dimensions in mm Mesures d'encombrement en mm Dimensiones en mm					Peso Weight Poids Peso
P. max 500 mbar	P. max 6 bar	attacchi connexions fixations conexiones	A	B	Kg
CO02C	CO02C0000	DN 15*	66	133	0,6
CO03C	CO03C0000	DN 20*	66	133	0,6
CO04C	CO04C0000	DN 25*	82	141	0,8
CM03C	CM03C0000	DN 20	120	155 159	1
CM04C	CM04C0000	DN 25	120	155 159	1
CM05C	CM05C0000	DN 32	160	215	2
CM06C	CM06C0000	DN 40	160	215	2
CM07C	CM07C0000	DN 50	160	246	2,2
CX08C	CX08C0000	DN 65	310	355	11,1
CX09C	CX09C0000	DN 80	310	363	11,4
CX10C	CX10C0000	DN 100	350	363	15,8 19,2
CX11C	CX11C0000	DN 125	480	460	30,7
CX12C	CX12C0000	DN 150	480	460	33,2
CX13C	CX13C0000	DN 200	600	510	55,4

* = corpi in ottone M16/RMO N.C.
M16/RMO N.C. brass body
corps en laiton M16/RMO N.C.
cuerpo de latón M16/RMO N.C.



INSTALLAZIONE

L'elettrovalvola è conforme alla Direttiva 94/9/CE (denominata Direttiva ATEX 100 a) come apparecchio del gruppo II, categoria 3G e come apparecchio II, categoria 3D; come tale è idonea per essere installata nelle zone 2 e 22 come classificate nell'allegato I alla Direttiva 99/92/CE.
L'elettrovalvola non è idonea per l'utilizzo nelle zone 1 e 21 e, a maggior ragione, nelle zone 0 e 20 come definite nella già citata Direttiva 99/92/CE.
Per determinare la qualifica e l'estensione delle zone pericolose si veda la norma EN 60079-10.

L'apparecchio, se installato e sottoposto a manutenzione nel pieno rispetto di tutte le condizioni e istruzioni tecniche riportate nel presente documento, non costituisce fonte di pericoli specifici: in particolare, in condizioni di normale funzionamento, non è prevista, da parte dell'elettrovalvola, l'emissione in atmosfera di sostanza infiammabile con modalità tali da originare un'atmosfera esplosiva.

INSTALLATION

The solenoid valve is in conformity with the Directive 94/9/CE (said Directive ATEX 100 a) as device of group II, category 3G and as device of group II, category 3D; for this reason it is suitable to be installed in the zones 2 and 22 as classified in the attachment I to the Directive 99/92/CE.
The solenoid valve is not suitable to be used in zones 1 and 21 and, all the more so, in zones 0 and 20 as classified in the already said Directive 99/92/CE.
To determine the qualification and the extension of the dangerous zones, see the norm EN 60079-10.

The device, if installed and serviced respecting all the conditions and the technical instructions of this document, is not source of specific dangers: in particular, during the normal working, is not forecast, by the solenoid valve, the emission in the atmosphere of inflammable substance in way to cause an explosive atmosphere.

INSTALLATION

L'électrovanne est conforme à la Directive 94/9/CE (appelée Directive ATEX 100 a) comme appareil du groupe II, catégorie 3G et comme appareil du groupe II, catégorie 3D; comme telle elle peut être installée dans les zones 2 et 22, comme classée dans l'annexe I de la Directive 99/92/CE.
L'électrovanne n'est pas adaptée pour l'utilisation dans les zones 1 et 21 et, encore moins, dans les zones 0 et 20 comme définies dans la Directive 99/92/CE déjà citée.
Pour déterminer la qualification et l'extension des zones dangereuses, se reporter à la norme EN 60079-10.

L'appareil, s'il est installé et soumis à l'entretien en respectant toutes les conditions et les instructions techniques reportées dans ce document, ne constitue pas une source de dangers spécifiques: en particulier, dans des conditions de fonctionnement normal, il n'est pas prévu que l'électrovanne émette dans l'atmosphère des substances inflammables qui pourraient provoquer une atmosphère exposible.

INSTALACIÓN

La electroválvula es conforme a la Directiva 94/9/CE (denominada Directiva ATEX 100 a) como aparato del grupo II, categoría 3G y como aparato del grupo II, categoría 3D; como tal, resulta adecuada para su instalación en las zonas 2 y 22, según están clasificadas en el documento adjunto I a la Directiva 99/92/CE.
La electroválvula no es adecuada para su utilización en las zonas 1 y 21 y, aún menos, en las zonas 0 y 20, según se definen en la citada Directiva 99/92/CE.
Para determinar la calificación y extensión de las zonas peligrosas, ver la norma EN 60079-10.

El aparato, si se instala y somete a mantenimiento respetando todas las condiciones e instrucciones técnicas referidas en el presente documento, no da lugar a riesgos particulares: concretamente, en condiciones de funcionamiento normales, la electroválvula no provoca la emisión a la atmósfera de sustancias inflamables con características tales que puedan provocar deflagraciones.



Si raccomanda di leggere attentamente il foglio di istruzioni a corredo di ogni prodotto.



It is always important to read carefully the instruction sheet of each product.



Lire attentivement les instructions pour chaque produit.



Se recomienda leer atentamente la hoja de instrucciones adjuntas con el producto.

ELETTROVALVOLE A RIARMO MANUALE NORMALMENTE CHIUSE TIPO M16/RMO N.C. - M16/RM N.C. NORMALLY-CLOSED MANUAL RESET SOLENOID VALVES TYPE M16/RMO N.C. - M16/RM N.C. ELECTROVANNES NORMALEMENT FERMEES A REARMEMENT MANUEL DE TYPE M16/RMO N.C. - M16/RM N.C. ELECTROVÁLVULAS NORMALMENTE CERRADAS A REARME MANUAL SERIE M16/RMO N.C. - M16/RM N.C.

ATTENZIONE: le operazioni di installazione/cablaggio/mantenimento devono essere eseguite da personale qualificato.

- E' necessario chiudere il gas prima dell'installazione.
- Verificare che la pressione di linea **NON SIA SUPERIORE** alla pressione massima dichiarata sull'etichetta del prodotto.
- Normalmente si installano a monte degli organi di regolazione e devono essere installate con la freccia (indicata sul corpo dell'apparecchio) rivolta verso l'utenza.
- Possono essere installate anche in posizione verticale senza che ne venga pregiudicato il corretto funzionamento. Non possono essere posizionate capovolute (con la bobina rivolta verso il basso).
- Durante l'installazione evitare che detriti o residui metallici penetrino all'interno dell'apparecchio.
- Se l'apparecchio è filettato verificare che la lunghezza del filetto della tubazione non sia eccessiva per non danneggiare il corpo dell'apparecchio in fase di avvitamento. Non usare la bobina come leva per l'avvitamento ma servirsi dell'apposito utensile.
- Se l'apparecchio è flangiato verificare che le controflange di ingresso e uscita siano perfettamente parallele per evitare di sottoporre il corpo a inutili sforzi meccanici, calcolare inoltre lo spazio per l'inserimento della guarnizione di tenuta. Se a guarnizioni inserite lo spazio rimanente è eccessivo non cercare di colmarlo stringendo eccessivamente i bulloni dell'apparecchio.
- In ogni caso dopo l'installazione verificare la tenuta dell'impianto.

WARNING: all installation/wiring/maintenance work must be carried out by skilled staff.

- The gas supply must be shut off before installation.
- Check that the line pressure **DOES NOT EXCEED** the maximum pressure stated on the product label.
- They are normally installed upstream of the regulator devices and must be installed with the arrow (on the body of the device) facing towards the user appliance.
- They will function equally effectively if installed vertical. They must not be installed upside down (with the coil underneath).
- During installation take care not to allow debris or scraps of metal to enter the device.
- If the device is threaded check that the pipeline thread is not too long; overlong threads may damage the body of the device when screwed into place. Do not use the coil for leverage when screwing into position; use the appropriate tool.
- If the device is flanged check that the inlet and outlet counterflanges are perfectly parallel to avoid unnecessary mechanical stresses on the body of the device. Also calculate the space needed to fit the seal. If the gap left after the seal is fitted is too wide, do not try to close it by over-tightening the device's bolts.
- Always check that the system is gas-tight after installation.

ATTENTION: les opérations d'installation/cablage/entretien doivent être exécutées par du personnel qualifié.

- Fermer le gaz avant l'installation.
- Vérifier que la pression de ligne **NE SOIT PAS SUPERIEURE** à la pression maximum déclarée sur l'étiquette du produit.
- Normalement on les installe en amont des organes de réglage et avec la flèche (indiquée sur le corps de l'appareil) tournée vers l'appareil.
- Elles peuvent aussi être installées en position verticale sans que cela empêche leur fonctionnement correct. Elles ne peuvent pas être positionnées retournées (avec la bobine tournée vers le bas).
- Pendant l'installation, éviter que des débris ou des résidus métalliques pénètrent dans l'appareil.
- Si l'appareil est fileté, vérifier que le filet de la tuyauterie ne soit pas trop long pour ne pas endommager le corps de l'appareil lors du vissage. Ne pas utiliser la bobine comme levier pour le vissage mais se servir de l'outil approprié.
- Si l'appareil est bridé, vérifier que les contre-bridés d'entrée et de sortie soient parfaitement parallèles pour éviter de soumettre le corps à des efforts mécaniques inutiles; par ailleurs, calculer l'espace pour l'introduction du joint d'étanchéité. Si, lorsque les joints sont introduits, l'espace restant est excessif, ne pas essayer de le combler en serrant trop fort les boulons de l'appareil.
- De toute façon, après l'installation vérifier l'étanchéité de l'installation.

ATENCIÓN: Las operaciones de instalación, cableado y mantenimiento deben ser efectuadas por personal cualificado.

- Antes de iniciar las operaciones de instalación es necesario cerrar el gas.
- Verificar que la presión de la línea **NO SEA SUPERIOR** a la presión máxima indicada en la etiqueta del producto.
- Normalmente deben instalarse en posición previa a los órganos de regulación, con la flecha (que aparece en el cuerpo del aparato) dispuesta hacia el dispositivo utilizador.
- También pueden instalarse en posición vertical, puesto que ello no perjudica su correcto funcionamiento. No deben posicionarse volcadas (con la bobina dispuesta hacia abajo).
- Durante la instalación prestar atención a fin de evitar que detritos o residuos metálicos se introduzcan en el aparato.
- En el caso de aparato roscado será necesario verificar que la longitud de la rosca de la tubería no sea excesiva dado que, durante el enroscado, podría provocar daños en el cuerpo del aparato mismo. La bobina no debe utilizarse como palanca para el enroscado; utilizar para ello la respectiva herramienta.
- En el caso de aparato embridado, será necesario controlar que las contrabridas de entrada y de salida queden perfectamente paralelas a fin de evitar que el cuerpo quede sometido a fuerzas mecánicas inútiles. Calcular además el espacio para la introducción de la junta de estanqueidad. Si una vez introducidas las juntas el espacio restante es excesivo, no apretar demasiado los pernos del aparato para intentar reducirlo.
- De todas formas, verificar la estanqueidad del sistema una vez efectuada la instalación.

ESEMPIO DI INSTALLAZIONE

1. Elettrovalvola a riarmo manuale M16/RM N.C.
2. Valvola a strappo SM
3. Filtroregolatore FRG/ZMC
4. Manometro
5. Rivelatore gas
6. Leva comando a distanza valvola a strappo SM

EXAMPLE OF INSTALLATION

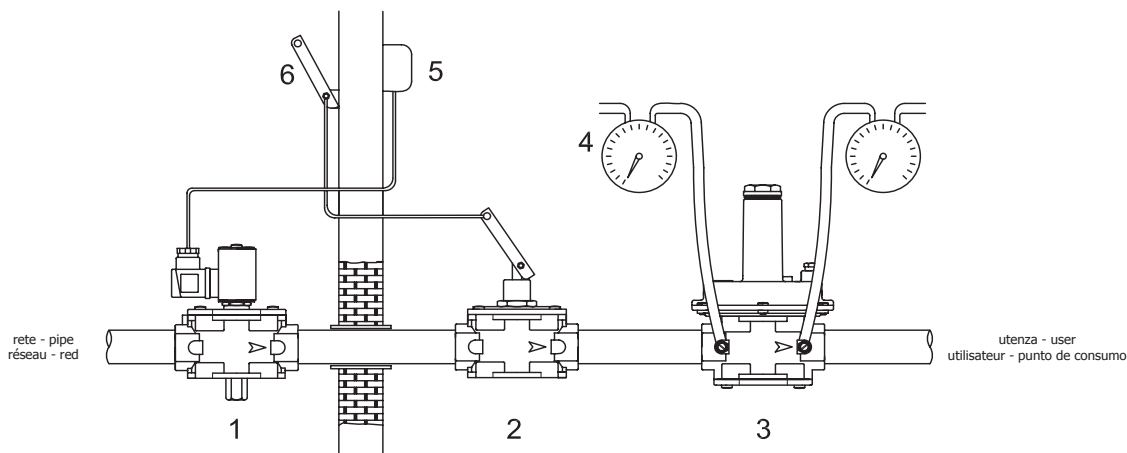
1. M16/RM N.C. manual reset solenoid valve
2. SM series jerk handle ON/OFF valve
3. FRG/ZMC series filter pressure regulator
4. Manometer
5. Gas detector
6. Lever for remote SM ON/OFF valve control

EXEMPLE D'INSTALLATION

1. Electrovanne à réarmement manuel M16/RM N.C.
2. Soupape à déchirement SM
3. Filtre régulateur FRG/ZMC
4. Manomètre
5. Révélateur de gaz
6. Levier de commande à distance soupape à déchirement SM

EJEMPLO DE INSTALACIÓN

1. Electroválvula a rearme manual M16/RM N.C.
2. Válvula de corte SM
3. Filtroregulador FRG/ZMC
4. Manómetro
5. Revelador gas
6. Palanca para actuación de la válvula de corte SM



COLLEGAMENTI ELETTRICI

- Prima di effettuare connessioni elettriche verificare che la tensione di rete corrisponda con la tensione di alimentazione indicata sull'etichetta del prodotto.
 - Scollegare l'alimentazione prima di procedere al cablaggio.
 - Cablare il connettore con cavo tipo H05RN-F 3X0,75mm², Ø esterno da 6,2 a 8,1 mm avendo cura di assicurare il grado IP65 del prodotto.
 - Nel cablare il connettore usare gli appositi terminali per cavi.
 - Collegare all'alimentazione i morsetti 1 e 2 e il cavo di terra al morsetto \perp .
- La bobina è idonea anche per alimentazione permanente. E' consigliabile evitare il contatto a mani nude con la bobina dopo un'alimentazione elettrica continua superiore a 20 minuti.
 In caso di manutenzione aspettare il raffreddamento della bobina o eventualmente usare idonee protezioni.

ELECTRICAL CONNECTIONS

- Before making electrical connections, check that the mains voltage is the same as the power supply voltage stated on the product label.
 - Disconnect the power supply before wiring.
 - Wire the connector with H05RN-F 3X0,75mm² cable outside Ø from 6,2 a 8,1 mm, taking care to ensure that the device has IP65 protection.
 - Use the cable terminals when wiring the connector.
 - Connect the power supply to terminals 1 and 2 and the ground wire to terminal \perp .
- The coil is also suitable for permanent power supply. The coil should not be touched with bare hands after it has been continuously powered for more than 20 minutes.
 Before maintenance work, wait for the coil to cool or use suitable protective equipment.

BRANCHEMENTS ELÉCTRICAS

- Avant d'effectuer les connexions électriques, vérifier que la tension de réseau corresponde avec la tension d'alimentation indiquée sur l'étiquette du produit.
 - Avant le câblage, interrompre l'alimentation.
 - Câbler le connecteur avec un câble type H05RN-F 3X0,75mm², Ø extérieur de 6,2 à 8,1 mm en ayant soin d'assurer le degré IP65 du produit.
 - Pour câbler le connecteur, utiliser les bornes spéciales pour câbles.
 - Connecter à l'alimentation les bornes 1 et 2 et le câble de terre à la borne \perp .
- La bobine est également appropriée pour une alimentation permanente. Il est conseillé d'éviter le contact à mains nues avec la bobine après une alimentation électrique continue supérieure à 20 minutes.
 Lors de l'entretien, attendre le refroidissement de la bobine ou, si nécessaire, utiliser des protections appropriées.

CONEXIONES ELÉCTRICAS

- Antes de efectuar conexiones eléctricas controlar que la tensión de red corresponda a la tensión de alimentación indicada en la etiqueta del producto.
 - Desconectar la alimentación antes de efectuar el cableado.
 - Cablear el conector mediante cable de tipo H05RN-F 3X0,75 mm², Ø externo entre 6,2 y 8,1 mm, prestando atención a fin de garantizar el grado IP65 del producto.
 - Al efectuar el cableado del conector utilizar los respectivos terminales para cables.
 - Conectar la alimentación a los bornes 1 y 2 y el cable de tierra al borne \perp .
- La bobina también es adecuada para alimentación permanente. Evítese el contacto de las manos desnudas con la bobina después de una alimentación eléctrica continua superior a 20 minutos.
 Para efectuar tareas de mantenimiento esperar el enfriamiento de la bobina o usar medios adecuados de protección.

**ELETTROVALVOLE A RIARMO MANUALE NORMALMENTE CHIUSE TIPO M16/RMO N.C. - M16/RM N.C.
 NORMALLY-CLOSED MANUAL RESET SOLENOID VALVES TYPE M16/RMO N.C. - M16/RM N.C.
 ELECTROVANNES NORMALEMENT FERMEES A REARMEMENT MANUEL DE TYPE M16/RMO N.C. - M16/RM N.C.
 ELECTROVÁLVULAS NORMALMENTE CERRADAS A REARME MANUAL SERIE M16/RMO N.C. - M16/RM N.C.**

RIARMO MANUALE

Per riarmare l'elettrovalvola, assicurarsi di essere in presenza di tensione e svitare completamente l'eventuale coperchietto di protezione.

DN 15 ÷ DN 50 (vedere fig. 1): premere a fondo il perno di riarmo (6) e attendere qualche istante che si verifichi l'equilibrio di pressione tra monte e valle della valvola fino ad avvenuto aggancio*.

DN 65 ÷ DN 100 (vedere fig. 2): ruotare leggermente in senso orario, con una chiave commerciale da 32 mm, la manopola di riarmo (1) e attendere qualche istante che si verifichi l'equilibrio di pressione tra monte e valle della valvola. Successivamente ruotare fino a fine corsa, sempre in senso orario, la manopola di riarmo (1) fino ad avvenuto aggancio*.

DN 125 ÷ DN 200 (vedere fig. 3 e 4): ruotare leggermente in senso orario, con una chiave commerciale da 32 mm, la manopola di riarmo (3) e attendere qualche istante che si verifichi l'equilibrio di pressione tra monte e valle della valvola. Successivamente ruotare fino a fine corsa, sempre in senso orario, la manopola di riarmo (3) fino ad avvenuto aggancio*.

* riavvitare nella posizione originale il coperchietto di protezione ed eventualmente sigillarlo in quella posizione.

MANUTENZIONE

In ogni caso prima di effettuare verifiche interne accertarsi che:

1. l'apparecchio non sia alimentato elettricamente
2. all'interno dell'apparecchio non vi sia gas in pressione

DN 15 ÷ DN 50 (vedere fig. 1): con un cacciavite svitare le viti di fissaggio (9) e con molta attenzione sfilare il coperchio (2) dal corpo valvola (5), quindi controllare l'otturatore e se necessario sostituire l'organo di tenuta in gomma (3). Successivamente pulire o soffiare il filtro (16) o se necessario sostituirlo (per il posizionamento vedere fig. 5); quindi procedere al montaggio facendo a ritroso l'operazione di smontaggio.

DN 65 ÷ DN 150 (vedere fig. 2): con un cacciavite svitare le viti di fissaggio (3) e con molta attenzione sfilare il coperchio (2) dal corpo valvola (5), quindi controllare l'otturatore (11) e se necessario sostituire l'organo di tenuta in gomma (10). Successivamente pulire o soffiare il filtro (9) o se necessario sostituirlo (per il posizionamento vedere fig. 5 e 6); quindi procedere al montaggio facendo a ritroso l'operazione di smontaggio.

DN 200: non è previsto alcun tipo di manutenzione.



Le suddette operazioni devono essere eseguite esclusivamente da tecnici qualificati.

VISTA: CORPO VALVOLA SENZA COPERCHIO

PER INSERIRE LA RETE:

Posizionarla come in figura facendo attenzione a rispettare le guide sulla circonferenza interna del corpo valvola e bloccarla con le tre viti apposte (M3x10).

PER INSERIRE L'ORGANO FILTRANTE:

Posizionarlo come in figura facendo attenzione ad inserirlo all'interno delle guide (17).

MANUAL RESET

To reset the solenoid valve, pay attention there is tension and unscrew completely the possible protective small cap.

DN 15 ÷ DN 50 (see fig. 1): push the reset handgrip (6) and wait for an instant the balance between the inlet and outlet pressure of the valve up to the hooking*.

DN 65 ÷ DN 100 (see fig. 2): by a 32 mm commercial key turn slightly clockwise the reset handgrip (1) and wait for an instant the balance between the inlet and outlet pressure of the valve. Then turn to the end clockwise the reset handgrip (1) up to the hooking*.

DN 125 ÷ DN 200 (see fig. 3 and 4): by a 32 mm commercial key turn slightly clockwise the reset handgrip (3) and wait for an instant the balance between the inlet and outlet pressure of the valve. Then turn to the end clockwise the reset handgrip (3) up to the hooking*.

* rescrew in the original position the protective small cap and possibly seal it in that position.

SERVICING

In all cases, before performing any internal checks make sure that:

1. the power supply to the device is disconnected
2. there is no pressurised gas inside the device

DN 15 ÷ DN 50 (see fig. 1): unscrew by a screwdriver the fixing screws (9) and, with care, take the cover (2) off the body (5) of the valve, then control the obturator and if it is necessary change the rubber made seal component (3). Then clean or blow the filter (16) or change it if necessary (for the correct position see fig. 5); then assemble doing backward the same operation.

DN 65 ÷ DN 150 (see fig. 2): unscrew by a screwdriver the fixing screws (3) and, with care, take the cover (2) off the body (5) of the valve, then control the obturator (11) and if it is necessary change the rubber made seal component (10). Then clean or blow the filter (9) or change it if necessary (for the correct position see fig. 5 and 6); then assemble doing backward the same operation.

DN 200: it is not necessary any type of servicing.



The above-said operations must be carried out only by qualified technicians.

VIEW: BODY OF THE VALVE WITHOUT COVER

TO INSERT THE NET:

Position it as in the figure taking care to respect the guides in the internal circumference of the body valve and fix it by the three special screws (M3x10).

TO INSERT THE FILTERING ORGAN:

Position it as in the figure taking care to put it inside the guides (17).

REARMEMENT MANUEL

Pour réarmer l'électrovanne, il faut être en présence de tension et dévisser complètement l'éventuel petit couvercle de protection.

DN 15 ÷ DN 50 (voir fig. 1): appuyer à fond le pivot de réarmement (6) et attendre quelques instants qui se produise l'équilibre de pression entre le haut et le bas jusqu'à l'accrochage*.

DN 65 ÷ DN 100 (voir fig. 2): tourner légèrement dans le sens des aiguilles d'une montre, avec une clé commerciale de 32 mm, la manette de réarmement (1) et attendre quelques instants que l'équilibre de pression entre le haut et le bas de la soupape se fasse. Successivement tourner jusqu'à la fin de course, toujours dans le sens des aiguilles d'une montre, la manette de réarmement (1) jusqu'à l'accrochage*.

DN 125 ÷ DN 200 (voir fig. 3 et 4): tourner légèrement dans le sens des aiguilles d'une montre, avec une clé commerciale de 32 mm, la manette de réarmement (3) et attendre quelques instants que l'équilibre de pression entre le haut et le bas de la soupape se fasse. Successivement tourner jusqu'à la fin de course, toujours dans le sens des aiguilles d'une montre, la manette de réarmement (3) jusqu'à l'accrochage*.

* revisser dans la position initiale le petit couvercle de protection et éventuellement le sceller dans cette position.

MANUTENTION

Avant de faire des vérifications internes, s'assurer:

1. que l'appareil n'est pas alimenté électriquement
2. qu'il n'y ait pas de gaz sous pression dans l'appareil

DN 15 ÷ DN 50 (voir fig. 1): avec un tourne-vis dévisser les vis de fixation (9) et en faisant très attention enlever le couvercle (2) du corps de la soupape (5), ensuite contrôler l'obturateur et si nécessaire substituer le composant de tenue en caoutchouc (3). Successivement nettoyer ou souffler sur le filtre (16) ou si nécessaire le substituer (pour le positionnement voir page successive fig. 5); ensuite procéder au remontage en faisant les opérations inverses.

DN 65 ÷ DN 150 (voir fig. 2): avec un tourne-vis dévisser les vis de fixation (3) et en faisant très attention enlever le couvercle (2) du corps de la soupape (5), ensuite contrôler l'obturateur (11) et si nécessaire substituer le composant de tenue en caoutchouc (10). Successivement nettoyer ou souffler sur le filtre (9) ou si nécessaire le substituer (pour le positionnement voir page successive fig. 5 et 6); ensuite procéder au remontage en faisant les opérations inverses.

DN 200: aucun type de manutention n'est prévu.



Les opérations mentionnées ci-dessus doivent être exécutées exclusivement par des techniciens qualifiés.

VIEW: CORPS SOUPAPE SANS COUVERCLE

POUR INSERER LE RESEAU:

Le positionner comme dans la figure en faisant attention à respecter les guides sur la circonférence interne du corps de la soupape et le bloquer avec les trois vis spéciales (M3x10).

POUR INSERER LE COMPOSANT FILTRANT:

Le positionner comme dans la figure en faisant attention à l'insérer à l'intérieur des guides spéciaux (17).

REARME MANUAL

Para rearmar la electroválvula, asegúrese de que hay presencia de tensión y destornillar completamente la eventual tapa de protección.

DN 15 ÷ DN 50 (ver fig. 1): pulsar a fondo el eje de rearme (6) y esperar unos momentos que haya equilibrio de presión entre río arriba y aguas abajo de la válvula hasta la conexión*.

DN 65 ÷ DN 100 (ver fig. 2): girar ligeramente en sentido orario, con una llave comercial 32 mm, el pomo de rearme (1) y esperar unos momentos que haya equilibrio de presión entre río arriba y aguas abajo de la válvula. Luego girar hasta el final de carrera, siempre en sentido orario, el pomo de rearme (1) hasta la conexión*.

DN 125 ÷ DN 200 (ver fig. 3 y 4): girar ligeramente en sentido orario, con una llave comercial 32mm, el pomo de rearme (3) y esperar unos momentos que haya equilibrio de presión entre río arriba y aguas abajo de la válvula. Luego girar hasta el final de carrera, siempre en sentido orario, el pomo de rearme (3) hasta la conexión*.

* volver a atornillar en la posición original la tapa de protección y sellarla en aquella posición.

MANTENIMIENTO

De todas formas, antes de efectuar verificaciones internas, controlar que:

1. el aparato no esté alimentado eléctricamente
2. en su interior no haya gas en presión.

DN 15 ÷ DN 50 (ver fig.1): con un desentornillador sacar los tornillos de fijación (9) y con mucho cuidado separar la tapa (2) del cuerpo válvula (5), controlar el obturador y si es necesario sustituir el elemento de estanquidad en goma (3). Luego limpiar o soplar el filtro (16) o si es necesario sustituirlo (para la posición ver fig.5); entonces proceder al montaje, realizando el proceso inverso.

DN 65 ÷ DN 150 (ver fig.2): con un desentornillador sacar los tornillos de fijación (3) de la tapa (2) y con mucho cuidado separarla del cuerpo válvula (5), controlar los obturadores (11) y limpiar o sustituir los órganos de estanquidad de goma (10). Luego controlar el elemento filtrante (9), soplarlo, limpiarlo con agua y jabón o si es necesario sustituirlo (ver fig.5 y 6). Proceder al montaje realizando el proceso inverso.

DN 200: no es previsto algún tipo de mantenimiento.



Las operaciones antes indicadas deben ser ejecutadas únicamente por técnicos cualificados.

VISTA: CUERPO VÁLVULA SIN TAPA

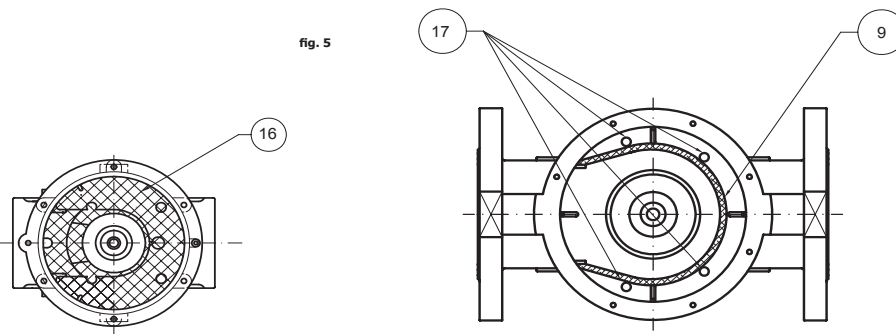
PARA INSERTAR LA RED:

Ponerla como en la figura teniendo cuidado a respetar las guías en la circunferencia interna del cuerpo válvula y bloquearla con los tres apropiados tornillos (M3x10).

PARA INSERTAR EL ELEMENTO FILTRANTE:

Ponerlo como en la figura teniendo cuidado a insertarlo dentro las guías (17).

fig. 5



**ELETTROVALVOLE A RIARMO MANUALE NORMALMENTE CHIUSE TIPO M16/RMO N.C. - M16/RM N.C.
 NORMALLY-CLOSED MANUAL RESET SOLENOID VALVES TYPE M16/RMO N.C. - M16/RM N.C.
 ELECTROVANNES NORMALEMENT FERMEES A REARMEMENT MANUEL DE TYPE M16/RMO N.C. - M16/RM N.C.
 ELECTROVÁLVULAS NORMALMENTE CERRADAS A REARME MANUAL SERIE M16/RMO N.C. - M16/RM N.C.**

PER INSERIRE L'ORGANO FILTRANTE IN DN 125 - DN 150:

Posizionarlo come in figura, in modo che le apposite alette (18) risultino appoggiate al corpo. Infine rimontare il coperchio facendo attenzione che l'O-Ring sia sistemato nell'apposita cava.

TO INSERT THE FILTERING ORGAN IN DN 125 - DN 150:

Put it as in figure, so that the special fins (18) are leant against the body. So reassemble the cover paying attention that the O-Ring is into the right hole.

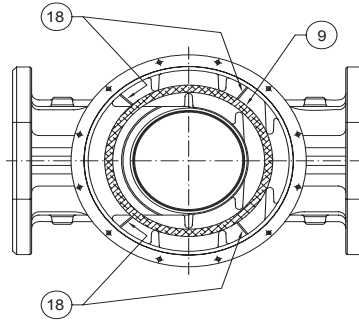
POUR INSÉRER LE COMPOSANT FILTRANT DN 125 - DN 150:

Le positionner comme dans la figure, de façon à ce que les clapets spéciaux (18) résultent près du corps. Ensuite remonter le couvercle en faisant attention que l'O-Ring soit placé dans le trou spécial.

PARA INSERTAR EL ELEMENTO FILTRANTE EN DN 125 - DN 150:

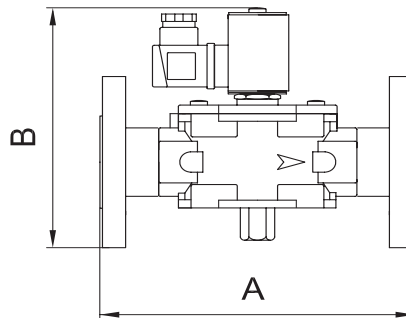
Ponerlo como en figura, de manera que las apropiadas aletas (18) queden contra el cuerpo. Al final remontar la tapa teniendo cuidado que el O-Ring esté en la apropiada ranura.

fig. 6



**Versione con attacchi (DN 25 - DN 32 - DN 40 - DN 50) flangiati
 Versions (DN 25 - DN 32 - DN 40 - DN 50) with flanged connections
 Versions avec fixations (DN 25 - DN 32 - DN 40 - DN 50) bridees
 Versiones con conexiones (DN 25 - DN 32 - DN 40 - DN 50) de brida**

attacchi connections fixations conexiones	Misure di ingombro in mm Overall dimensions in mm Mesures d'encombrement en mm Dimensiones en mm		Peso Weight Poids Peso Kg
	A	B	
DN 25	192	166	3,7
DN 32	280	215	6,5
DN 40	280	215	7,2
DN 50	280	246	9



**Bobine e connettori per elettrovalvole M16/RMO N.C. - M16/RM N.C.
 Coils and connectors for M16/RMO N.C. - M16/RM N.C. solenoid valve
 Bobines et connecteurs pour électrovannes M16/RMO N.C. - M16/RM N.C.
 Bobinas y conectores para electroválvulas M16/RMO N.C. - M16/RM N.C.**

Attacchi Connections Fixations Conexiones	Tensione di alimentazione Power supply voltage Tension d'alimentation Alimentación eléctrica	Codice bobina Coil code Code bobine Código bobina	Timbratura bobina Coil stamping Timbrado bobine Timbrado bobina	Codice connettore Connector code Code connecteur Código conector	Potenza assorbita Power absorption Puissance absorbée Potencia absorbida	Resistenza (Ω) Resistance (Ω) Résistance (Ω) Resistencia (Ω)
M16/RMO N.C. DN 15 ÷ DN 25 coprisi bobine coperchio in latton cuerpo de latón	12 Vdc	BO-0030	12 V DC R	CN-0010	8 VA	16,8
	12 V/50 Hz	BO-0030	12 V DC R	CN-0050	8 VA	16,8
	24 Vdc	BO-0040	24 V DC R	CN-0010	8 VA	66,8
	24 V/50 Hz	BO-0040	24 V DC R	CN-0050	8 VA	66,8
	110 V/50 Hz	BO-0075	110 V RAC	CN-0045	8 VA	1405
M16/RM N.C. DN 20 ÷ DN 50	230 V/50-60 Hz	BO-0050	220 V RAC	CN-0045	9 VA	5330
	12 Vdc	BO-0030	12 V DC R	CN-0010	8 VA	16,8
	12 V/50 Hz	BO-0030	12 V DC R	CN-0050	8 VA	16,8
	24 Vdc	BO-0040	24 V DC R	CN-0010	8 VA	66,8
	24 V/50 Hz	BO-0040	24 V DC R	CN-0050	8 VA	66,8
M16/RM N.C. DN 65 ÷ DN 200	110 V/50 Hz	BO-0075	110 V RAC	CN-0045	8 VA	1405
	230 V/50-60 Hz	BO-0050	220 V RAC	CN-0045	9 VA	5330
	12 Vdc	BO-0275	V 12 DC W18	CN-0010	18 VA	8
	12 V/50 Hz	BO-0275	V 12 DC W18	CN-0050	18 VA	8
	24 Vdc	BO-0285	V 24 DC W18	CN-0010	20 VA	28
24 V/50 Hz	BO-0285	V 24 DC W18	CN-0050	20 VA	28	
110 V/50 Hz	BO-0315	V 98 DC W18	CN-0045	24 VA	430	
230 V/50-60 Hz	BO-0325	V 196 DC W 18	CN-0045	18 VA	2110	

Tipo connettore / Connector type / Type connecteur / Tipo conector

CN-0010 = Normale / Normal / Normal / Normal
 CN-0045 (230 Vac, 110 Vac) = Raddrizzatore / Rectifier / Redresseur / Retificador
 CN-0050 (24 Vac, 12 Vac) = Raddrizzatore / Rectifier / Redresseur / Retificador

**ELETTROVALVOLE A RIARMO MANUALE NORMALMENTE CHIUSE TIPO M16/RMO N.C. - M16/RM N.C.
 NORMALLY-CLOSED MANUAL RESET SOLENOID VALVES TYPE M16/RMO N.C. - M16/RM N.C.
 ELECTROVANNES NORMALEMENT FERMEES A REARMÈMENT MANUEL DE TYPE M16/RMO N.C. - M16/RM N.C.
 ELECTROVÁLVULAS NORMALMENTE CERRADAS A REARME MANUAL SERIE M16/RMO N.C. - M16/RM N.C.**

MICROSWITCH DI SEGNALAZIONE

Queste elettrovalvole possono essere dotate del microswitch indicatore posizione di chiusura.

Questo dispositivo dà la possibilità di controllare anche a distanza (ad esempio tramite un pannello di controllo che fornisce una segnalazione luminosa) se l'elettrovalvola è aperta o chiusa.

Questo accessorio è disponibile di serie sull'elettrovalvola e per le versioni flangiate anche a parte come kit da installare.

Se il microswitch di fine corsa è montato di serie sull'elettrovalvola è già tarato, quindi, per farlo funzionare è sufficiente collegarlo elettricamente.

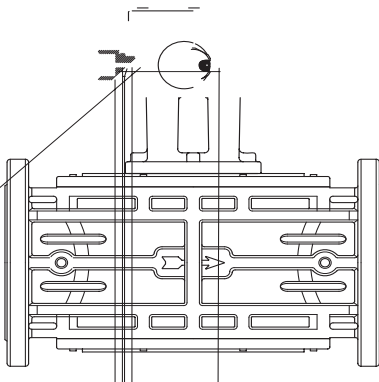
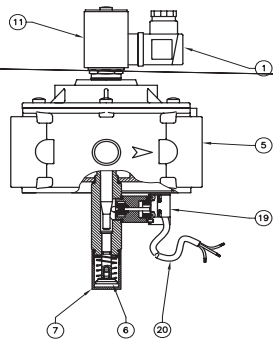
SEGNALATION MICROSWITCH

These solenoid valves can be equipped by a closed position indicator switch.

This device gives the possibility to check remote (for example by a checking panel that gives a bright signal) if the solenoid valve is open or closed.

This device is available currently on the solenoid valve and for flanged connections is available also as spare part kit to be installed.

If the microswitch is currently assembled on the solenoid valve, it is already settled, in order to have it work it is sufficient to connect it electrically.



ELETTROVALVOLE A RIARMO MANUALE NORMALMENTE CHIUSE TIPO M16/RMO N.C. - M16/RM N.C.
NORMALLY-CLOSED MANUAL RESET SOLENOID VALVES TYPE M16/RMO N.C. - M16/RM N.C.
ELECTROVANNES NORMALEMENT FERMEES A REARMEMENT MANUEL DE TYPE M16/RMO N.C. - M16/RM N.C.
ELECTROVÁLVULAS NORMALMENTE CERRADAS A REARME MANUAL SERIE M16/RMO N.C. - M16/RM N.C.

INSTALLAZIONE E COLLEGAMENTI MICROSWITCH

cavo nero: comune
 cavo rosso: segnale con microswitch a riposo
 cavo bianco: segnale con microswitch premuto

se il microswitch viene fornito a parte, per installarlo su un'elettrovalvola già assemblata si deve procedere nel seguente modo

DN 65 ÷ DN 150 (vedere fig. 8):

- E' necessario chiudere il gas prima dell'installazione.

1. con un cacciaspine togliere la spina elastica inserita all'interno della manopola di riarmo (1) e sfilare quest'ultima.
2. Inserire la ghiera eccentrica (23) e la manopola (1) in dotazione al kit fissandola inserendo la spina elastica tolta in precedenza.
3. Svitare le 2 viti (24) del coperchio (27).
4. Fissare al coperchio (27) la staffa di sostegno (22) del microswitch come in fig. 8 utilizzando le 2 viti (24).
5. Per la taratura posizionare la ghiera eccentrica (23) in modo tale che a elettrovalvola chiusa il perno del microswitch (19) sia premuto.
6. Fissare la ghiera eccentrica (23) in quella posizione per mezzo del grano (26).
7. A questo punto il kit è installato. Riarmare e chiudere l'elettrovalvola (togliendo tensione) 2-3 volte per verificare la corretta segnalazione del microswitch.

DN 200 (vedere fig. 9): eseguire le stesse operazioni variando i punti 3 e 4:

3. Svitare il dado dove andrà fissata la staffa del microswitch come in fig. 9.
4. Fissare la staffa di sostegno (22) del microswitch riavvitando il dado.

ATTENZIONE: le operazioni suddette devono essere eseguite da personale qualificato.

INSTALLATION AND ELECTRICAL MICROSWITCH CONNECTIONS

black cable: common
 red cable: signal with microswitch at rest
 white cable: signal with microswitch pushed

if the microswitch is supplied as spare part kit, in order to install it on a solenoid valve already assembled proceed as follows:

DN 65 ÷ DN 150 (see fig. 8):

- The gas supply must be shut off before installation.

1. remove the elastic pin inside the reset handgrip (1) and extract this one.
2. Insert the eccentric metal ring (23) and the reset handgrip (1) supplied together the kit fixing it inserting the elastic pin removed before.
3. Unscrew the 2 screws (24) of the cover (27).
4. Fix the bracket of the microswitch (22) to the cover (27) as in fig. 8 using the 2 screws (24).
5. To set put the eccentric metal ring (23) so that with the solenoid valve closed the microswitch pin (19) is pushed.
6. Fix the eccentric metal ring (23) in that position by the security dowel (26).
7. Now the kit is installed. Reset and close the solenoid valve (cutting the tension) 2-3 times to check the right signal of the microswitch.

DN 200 (see fig. 9): do the same operations changing points 3 and 4

3. Unscrew the nut where microswitch bracket will be fixed as in fig. 9.
4. Fix the microswitch bracket (22) rescrewing the nut.

WARNING: the above said operations must be carried out by skilled staff.

INSTALLATION ET RACCORDEMENTS DU MINIRUPTEUR

câble noir: commun
 câble rouge: signal avec minirupteur au repos
 câble blanc: signal avec minirupteur pressé

si le minirupteur est fourni à part, pour l'installer sur une électrovanne déjà assemblée, procéder comme suit:

DN 65 ÷ DN 150 (voir fig. 8):

- Fermer le gaz avant l'installation.

1. avec un chasse-goupilles, enlever la goupille élastique se trouvant à l'intérieur de la manette de réarmement (1) et ôter cette dernière.
2. Introduire la bague excentrique (23) et la manette (1) fournie avec le kit en la fixant et en insérant la goupille élastique retirée précédemment.
3. Dévisser les 2 vis (24) du couvercle (27).
4. Fixer au couvercle (27) l'étrier de support (22) du minirupteur comme sur la fig. 8 en utilisant les 2 vis (24).
5. Pour le tarage, positionner la bague excentrique (23) de façon à ce que lorsque l'électrovanne est fermée le pivot du minirupteur (19) soit pressé.
6. Fixer la bague excentrique (23) dans cette position à l'aide de la vis sans tête (26).
7. Le kit est maintenant installé. Réarmer et fermer l'électrovanne (en interrompant l'alimentation) 2-3 fois pour vérifier la signalisation correcte du minirupteur.

DN 200 (voir fig. 9): exécuter les mêmes opérations en variant les points 3 et 4 :

3. Dévisser l'écrou où sera fixé l'étrier du minirupteur (voir fig. 9).
4. Fixer l'étrier de support (22) du minirupteur en revisant l'écrou.

ATTENTION: Les opérations mentionnées ci-dessus doivent être exécutées exclusivement par des techniciens qualifiés.

INSTALACIÓN Y CONEXIONES MICROINTERRUPTOR

cable negro: común
 cable rojo: señal con microinterruptor no presionado
 cable blanco: señal con microinterruptor presionado

si el microinterruptor es suministrado por separado, para instalarlo en una electroválvula ya ensamblada se debe proceder de la siguiente forma:

DN 65 ÷ DN 150 (ver fig. 8):

- Antes de iniciar las operaciones de instalación es necesario cerrar el gas.

1. utilizar un extractor de clavijas para extraer la clavija elástica presente en el mando de reinicialización (1) y desmontar este último.
2. Instalar la virola excéntrica (23) y el mando (1) que forman parte del kit; fijar este último introduciendo la clavija elástica anteriormente extraída.
3. Desenroscar los dos tornillos (24) de la tapa (27).
4. Fijar a la tapa (27) el estribo de soporte (22) del microinterruptor tal como se ilustra en fig. 8 utilizando los dos tornillos (24).
5. Para efectuar la calibración, posicionar la virola excéntrica (23) de manera tal que con la electroválvula cerrada el perno del microinterruptor (19) quede presionado.
6. Fijar la virola excéntrica (23) en esa posición mediante la espiga (26).

DN 200 (ver fig. 9): ejecutar las mismas operaciones modificando los puntos 3 y 4:

3. Desenroscar la tuerca en que será fijado el estribo de soporte del microinterruptor, tal como se observa en fig. 9.
4. Fijar el estribo de soporte (22) del microinterruptor reenroscando para ello la tuerca.

ATENCIÓN. Las operaciones antes indicadas deben ser ejecutadas únicamente por técnicos cualificados.