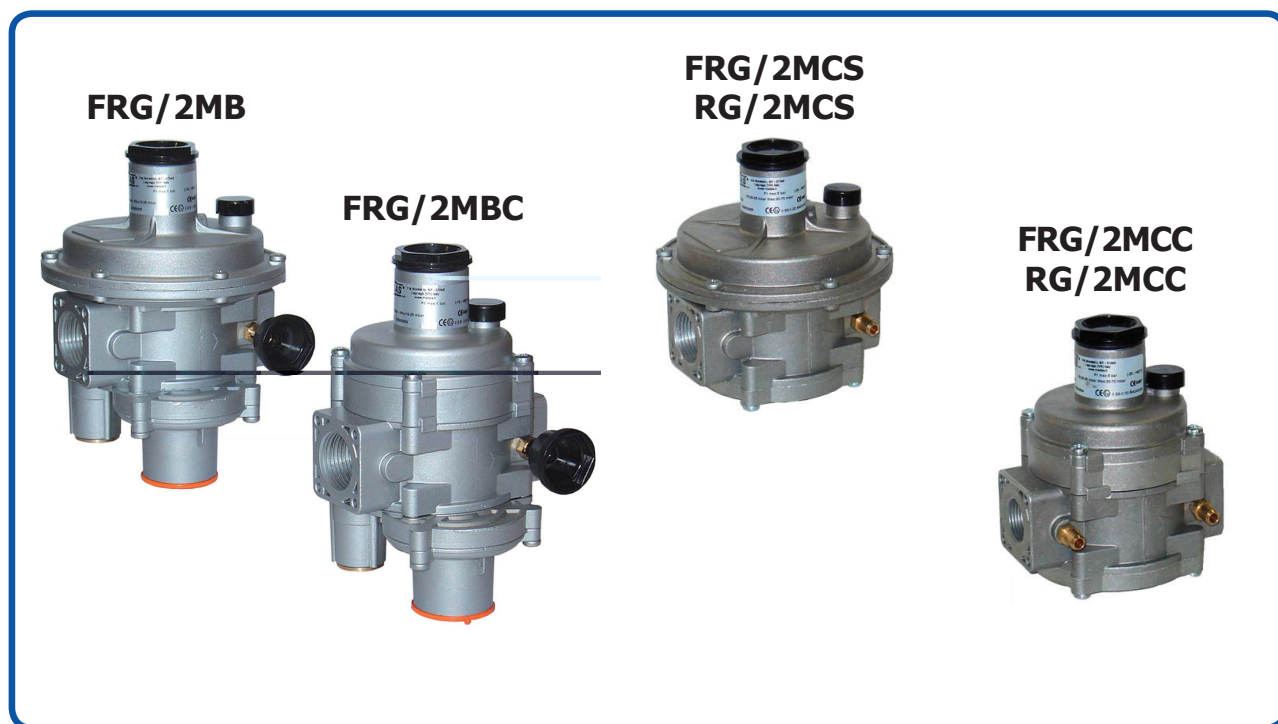




REGOLATORI DI PRESSIONE PER GAS MONOSTADIO CON OTTURATORE COMPENSATO  
SINGLE STAGE GAS PRESSURE REGULATOR WITH COMPENSATED OBTURATOR  
RÉGULATEURS DE PRESSION POUR GAZ MONOSTADE AVEC OBTURATEUR COMPENSÉ  
REGULADORES DE PRESIÓN PARA GAS MONOETAPA CON OBTURATOR COMPENSADO

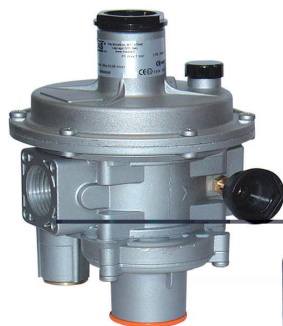
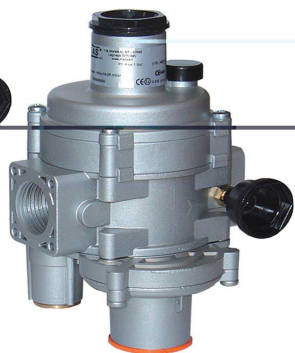
Model/Ref: 094104M



*Partnership.  
Without Limits.*

[www.lauridsenindustri.com](http://www.lauridsenindustri.com)

REGOLATORI DI PRESSIONE PER GAS MONOSTADIO CON OTTURATORE COMPENSATO  
 SINGLE STAGE GAS PRESSURE REGULATOR WITH COMPENSATED OBTURATOR  
 RÉGULATEURS DE PRESSION POUR GAZ MONOSTADE AVEC OBTURATEUR COMPENSÉ  
 REGULADORES DE PRESIÓN PARA GAS MONOETAPA CON OBTURATOR COMPENSADO

**FRG/2MB**

**FRG/2MBC**

**FRG/2MCS  
RG/2MCS**

**FRG/2MCC  
RG/2MCC**

 CE 0051  
 CE 0497

CE Ex II 2G - II 2D


**DESCRIZIONE**

Questi regolatori sono impiegati sia nelle installazioni civili che industriali che utilizzano Gas naturale, GPL o altri gas non corrosivi (gas secchi).

Le versioni COMPACT (**FRG/2MBC - FRG/2MCC - RG/2MCC**) sono preferibili per le piccole utenze.

Possano essere dotati dei seguenti dispositivi di sicurezza e accessori:

- **filtro in entrata:**  
trattiene polvere e detriti presenti nella tubazione
- **dispositivo di blocco per sovrappressione a valle:**  
interrompe l'erogazione quando la pressione in uscita del regolatore supera il valore di taratura del dispositivo
- **valvola di sfioro:**  
scarica all'esterno piccole portate di gas nel caso si verificano sovrappressioni a valle del regolatore. Tale scarico è convogliabile all'esterno nel caso di installazioni in ambienti con scarsa ventilazione
- **dispositivo di blocco di minima pressione a valle:**  
interrompe l'erogazione quando la pressione in uscita del regolatore scende al di sotto del valore di taratura del dispositivo. Interviene anche in caso di mancanza di alimentazione a monte
- **presa di pressione in uscita.**


**DESCRIPTION**

These regulators are used both in domestic and industrial users that use natural gas, LPG or other not corrosive gases (dry gases).

COMPACT versions (**FRG/2MBC - FRG/2MCC - RG/2MCC**) are preferable for small users.

They can be equipped with the following safety devices and accessory:

- **inlet filter:**  
keep dust and deposits in the pipe
- **outlet over pressure shut off device:**  
it stops the gas flow when the regulator outlet pressure goes up the device setting value
- **relief valve:**  
it vents outside small quantity of gas in case there are downstream regulator overpressure. That exhaust it is conveyed outside in case of installation in environment with bad ventilation
- **outlet low pressure shut off device:**  
it stops the gas flow when the regulator outlet pressure goes down the device setting value. It closes even if there is no inlet pressure.
- **outlet pressure test point.**


**DESCRIPTION**

Ces régulateurs servent aussi bien dans les installations civiles que dans celles industrielles qui utilisent le gaz naturel, le GPL ou d'autres gaz non corrosifs (gaz secs).

Pour les petits appareils utiliser plutôt les versions **FRG/2MBC - FRG/2MCC - RG/2MCC** (versions COMPACT).

Ils sont équipés des dispositifs de sécurité et des accessoires suivants:

- **filtre en entrée:**  
il retient la poussière et les débris présents dans la tuyauterie
- **dispositif de blocage pour surpression en aval:**  
il interrompt l'arrivée lorsque la pression en sortie du régulateur dépasse la valeur de tarage du dispositif
- **vanne de décharge:**  
elle évacue vers l'extérieur de petites quantités de gaz s'il y a des surpressions en aval du régulateur. Ce gaz est évacué vers l'extérieur dans le cas d'installations dans des lieux peu ventilés
- **dispositif de blocage de pression minimale en aval:**  
il interrompt l'arrivée lorsque la pression en sortie du régulateur descend au-dessous de la valeur de tarage du dispositif. Il intervient aussi lorsqu'il n'y a pas d'alimentation en amont
- **prise de pression en sortie.**


**DESCRIPCIÓN**

Estos reguladores se emplean tanto en las instalaciones civiles como en aquellas industriales que utilizan Gas natural, GPL u otros gases no corrosivos (gases secos).

Las versiones **FRG/2MBC - FRG/2MCC - RG/2MCC** (versiones COMPACT) son preferibles para las pequeñas aplicaciones.

Están equipados con los dispositivos de seguridad y los accesorios que se indican a continuación:

- **Filtro en entrada:**  
retiene polvo y detritos presentes en la tubería
- **Dispositivo de bloqueo por exceso de presión:**  
interrompe el suministro cuando la presión que sale del regulador supera el valor de regulación del dispositivo
- **Válvula de alivio:**  
descarga hacia el exterior pequeños caudales de gas en caso de verificarse exceso de presión en posición sucesiva al regulador. Dicha descarga puede ser conducida al exterior en caso de tratarse de instalaciones en ambientes con escasa ventilación
- **Dispositivo de bloqueo por presión insuficiente:**  
interrompe el suministro cuando la presión que sale del regulador desciende por debajo del valor de regulación del dispositivo. Interviene también en caso de ausencia de alimentación en posición previa
- **Toma de presión en salida.**

**REGOLATORI DI PRESSIONE PER GAS MONOSTADIO CON OTTURATORE COMPENSATO**  
**SINGLE STAGE GAS PRESSURE REGULATOR WITH COMPENSATED OBTURATOR**  
**RÉGULATEURS DE PRESSION POUR GAZ MONOSTADE AVEC OBTURATEUR COMPENSÉ**  
**REGULADORES DE PRESIÓN PARA GAS MONOETAPA CON OBTURATOR COMPENSADO**



**Omologazione CE secondo EN 88-2**

**Conforme Direttiva 2009/142/CE (Direttiva Gas)**

**Conforme Direttiva 97/23/CE (Direttiva PED)**

**Conforme Direttiva 94/9/CE (Direttiva ATEX)**

**CARATTERISTICHE TECNICHE**

- Impiego: gas non aggressivi delle 3 famiglie (gas secchi)
- Attacchi filettati Rp: (DN 15 - DN 20 - DN 25) secondo EN 10226
- Su richiesta attacchi flangiati ANSI 150
- Pressione min esercizio: 0,5 bar
- Pressione max esercizio: 3 o 5 bar (vedi etichetta prodotto)
- Campo pressione intervento: vedere tabella molle
- Temperatura ambiente: -20 ÷ +60 °C
- Temperatura superficiale max: 60 °C
- Tempo di chiusura blocco: < 1 s
- Classe accuratezza P2 (AC): 10
- Gruppo accuratezza blocco OPSO (AG): 10
- Classe pressione di chiusura (SG): 30
- Valvola di sfioro: testata secondo indicazioni riportate su EN 334
- Connessione dello sfioro: G 1/4"
- Resistenza meccanica: Gruppo 2 (secondo EN 13611:2007)
- Fattore di sicurezza: f=4 (5\*4 = 20 bar) secondo EN 88-2 punto 7.2
- Filtraggio: 50 µm
- Classe di filtrazione: G 2 (secondo EN 779)

**MATERIALI**

- Alluminio pressofuso (UNI EN 1706)
- ottone OT-58 (UNI EN 12164)
- alluminio 11S (UNI 9002-5)
- acciaio INOX (UNI EN 10088)
- gomma antiolio NBR (UNI 7702)
- nylon 30% fibra di vetro (UNI EN ISO 11667)
- viledon.



**EC certified according to EN 88-2**

**In conformity with the 2009/142/EC Directive (Gas Directive)**

**In conformity with the 97/23/EC Directive (PED Directive)**

**In conformity with the 94/9/EC Directive (ATEX Directive)**

**TECHNICAL DATA**

- Use: not aggressive gases of the 3 families (dry gases)
- Threaded connections Rp: (DN 15 - DN 20 - DN 25) according to EN 10226
- On request ANSI 150 flanged connections
- Min. working pressure: 0,5 bar
- Max. working pressure: 3 or 5 bar (see product label)
- Intervention pressure range: see springs table
- Environment temperature: -20 ÷ +60 °C
- Max superficial temperature: 60 °C
- Shut closing time: < 1 s
- P2 accuracy class (AC): 10
- OPSO lockout accuracy group (AG): 10
- Closing pressure class (SG): 30
- Relief valve: tested according to EN 334
- Vent connection G 1/4"
- Mechanical strength: Group 2 (according to EN 13611:2007)
- Safety factor: f=4 (5\*4 = 20 bar) according to EN 88-2 point 7.2
- Filtration: 50 µm
- Filtration class: G 2 (according to EN 779)

**MATERIALS**

- Die-cast aluminium (UNI EN 1706)
- OT-58 brass (UNI EN 12164)
- 11S aluminium (UNI 9002-5)
- stainless steel (UNI EN 10088)
- NBR rubber (UNI 7702)
- nylon 30% glass fibre (UNI EN ISO 11667)
- viledon.



**Homologation CE selon EN 88-2**

**Conforme à la Directive 2009/142/CE (Directive Gaz)**

**Conforme à la Directive 97/23/CE (Directive PED)**

**Conforme à la Directive 94/9/CE (Directive ATEX)**

**CARACTERISTIQUES TECHNIQUES**

- Emploi: gaz non agressifs des trois familles (gaz secs)
- Fixations filetees Rp: (DN 15 - DN 20 - DN 25) selon EN 10226
- Sur demande fixations bridees ANSI 150
- Pression minimale en exercice: 0,5 bar
- Pression maximale en exercice: 3 ou 5 bar (voir étiquette du produit)
- Champ d'intervention: voir tableau ressort
- Température ambiante: -20 ÷ +60 °C
- Température superficielle max: 60 °C
- Temps cierre bloqueo: < 1 s
- Classe de précision P2 (AC): 10
- Ensemble arrêt en cas de surpression (AG): 10
- Classe pression de fermeture (SG): 30
- Valve de sécurité: testée selon les références EN 334
- Connecteur d'évacuation: G 1/4"
- Résistance mécanique: Groupe 2 (selon EN 13611:2007)
- Facteur de sécurité: f=4 (5\*4 = 20 bar) selon EN 88-2 point 7.2
- Filtrage: 50 µm
- Classe de filtrage: G 2 (selon EN 779)

**MATÉRIELS**

- Alluminium fondé dans la masse (UNI EN 1706)
- laiton OT-58 (UNI EN 12164)
- aluminium 11S (UNI 9002-5)
- acier INOX (UNI EN 10088)
- caoutchou anti-huile NBR (UNI 7702)
- nylon 30% fibre de verre (UNI EN ISO 11667)
- viledon.



**Homologación CE según EN 88-2**

**Conforme Directiva 2009/142/CE (Directiva Gas)**

**Conforme Directiva 97/23/CE (Directiva PED)**

**Conforme Directiva 94/9/CE (Directiva ATEX)**

**CARACTERÍSTICAS TÉCNICAS**

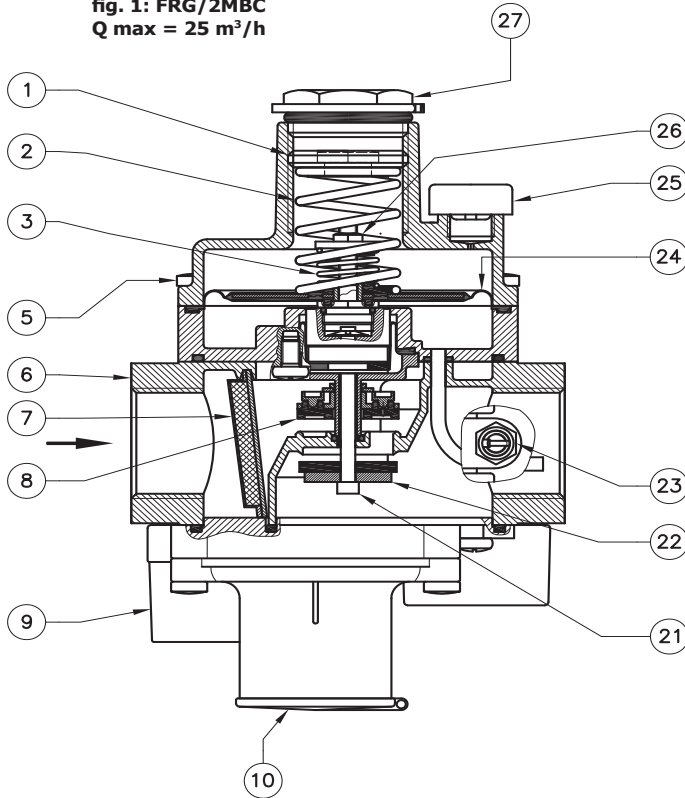
- Utilización: gases de las 3 familias (secos y no agresivos)
- Conexiones roscadas Rp: (DN 15 - DN 20 - DN 25) según EN 10226
- A petición conexiones de brida ANSI 150
- Min. presión ejercicio: 0,5 bar
- Max. presión ejercicio: 3 o 5 bar (ver etiqueta producto)
- Campo presión intervención: ver tabla muelle
- Temperatura ambiente: -20 ÷ +60 °C
- Temperatura superficial máxima: 60 °C
- Tiempo cierre bloqueo: < 1 s
- Clase de precisión P2 (AC): 10
- Grupo de precisión bloqueo OPSO (AG): 10
- Clase presión de cierre (SG): 30
- Válvula de alivio: testada en conformidad con EN 334
- Conexión del respiradero: G 1/4"
- Resistencia mecánica: Grupo 2 (en conformidad con EN 13611:2007)
- Factor de seguridad: f=4 (5\*4 = 20 bar) en conformidad con EN 88-2 punto 7.2
- Filtración: 50 µm
- Clase de filtración: G 2 (según EN 779)

**MATERIALES**

- Aluminio inyectado a presión (UNI EN 1706)
- latón OT-58 (UNI EN 12164)
- aluminio 11S (UNI 9002-5)
- acero inox (UNI EN 10088)
- goma antiaceite NBR (UNI 7702)
- nylon 30% fibra de vidrio (UNI EN ISO 11667)
- viledon.

**REGOLATORI DI PRESSIONE PER GAS MONOSTADIO CON OTTURATORE COMPENSATO**  
**SINGLE STAGE GAS PRESSURE REGULATOR WITH COMPENSATED OBTURATOR**  
**RÉGULATEURS DE PRESSION POUR GAZ MONOSTADE AVEC OBTURATEUR COMPENSÉ**  
**REGULADORES DE PRESIÓN PARA GAS MONOETAPA CON OBTURATOR COMPENSADO**

**fig. 1: FRG/2MBC**  
**Q max = 25 m<sup>3</sup>/h**



**fig. 1 (VERSIONE STANDARD)**

- 1 - Vite di regolazione P2
- 2 - Molla di taratura P2
- 3 - Molla di taratura sfioro
- 4 - Disco superiore per membrana
- 5 - Viti di fissaggio
- 6 - Corpo
- 7 - Organo filtrante
- 8 - Otturatore (blocco)
- 9 - Fondello
- 10 - Tappo di chiusura (blocco)
- 12 - Membrana di compensazione
- 13 - Perno centrale (blocco)
- 14 - Membrana di funzionamento blocco
- 15 - Molla di taratura blocco max
- 16 - Regolazione taratura blocco max
- 17 - Regolazione taratura blocco min
- 18 - Perno di riarmo
- 19 - Molla blocco min
- 20 - Imbuto
- 21 - Perno centrale (regolatore)
- 22 - Otturatore (regolatore)
- 23 - Presa di pressione
- 24 - Membrana di funzionamento
- 25 - Tappo antipolvere
- 26 - Regolazione sfioro
- 27 - Tappo di chiusura (regolatore)
- 28 - Chiave speciale per taratura

**fig. 1 (STANDARD VERSION)**

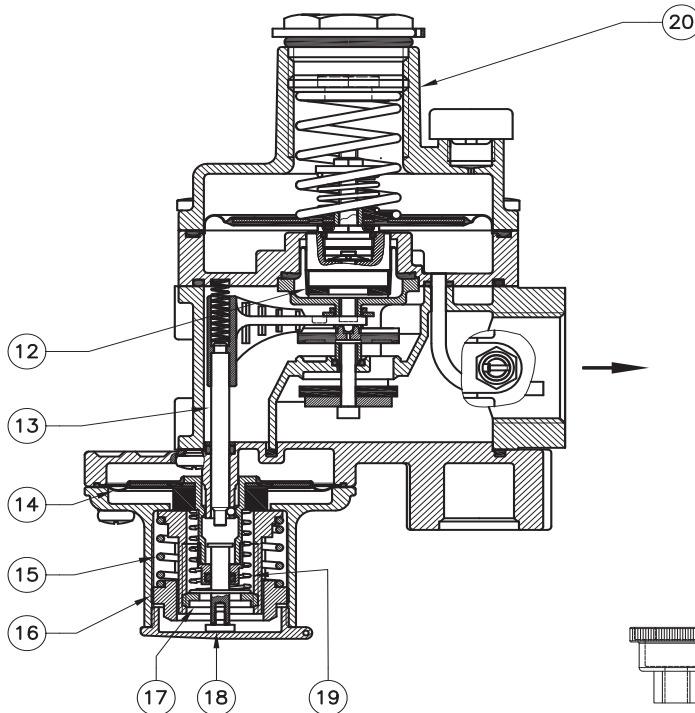
- 1 - P2 calibration screw
- 2 - P2 setting spring
- 3 - Relief valve setting spring
- 4 - Diaphragm upper disc
- 5 - Fixing screws
- 6 - Body
- 7 - Filtering organ
- 8 - Obturator (shut off)
- 9 - Bottom
- 10 - Closing cap (shut off)
- 12 - Compensation diaphragm
- 13 - Central pin (shut off)
- 14 - Working shut off diaphragm
- 15 - Max shut off setting spring
- 16 - Max shut off calibration
- 17 - Min shut off calibration
- 18 - Reset pin
- 19 - Min shut off setting spring
- 20 - Funnel
- 21 - Central pin (regulator)
- 22 - Obturator (regulator)
- 23 - Pressure nipple
- 24 - Working diaphragm
- 25 - Antidust cap
- 26 - Relief calibration
- 27 - Closing cap (regulator)
- 28 - Special key for setting

**fig. 1 (VERSIONE STANDARD)**

- 1 - Vis de réglage P2
- 2 - Ressort de tarage P2
- 3 - Ressort de tarage vanne de décharge
- 4 - Disque supérieur pour membrane
- 5 - Vis de fixation
- 6 - Corps
- 7 - Organe filtrant
- 8 - Obturateur (blocage)
- 9 - Fond
- 10 - Bouchon de fermeture (blocage)
- 12 - Membrane de compensation
- 13 - Pivot central (blocage)
- 14 - Membrane de fonctionnement blocage
- 15 - Ressort de tarage dispositif de blocage de pression maxi
- 16 - Tarage dispositif de blocage de pression maxi
- 17 - Tarage dispositif de blocage de pression mini
- 18 - Réarmement du dispositif de blocage
- 19 - Ressort de tarage dispositif de blocage de pression mini
- 20 - Entonnoir
- 21 - Pivot central (regulateur)
- 22 - Obturateur (regulateur)
- 23 - Prise de pression
- 24 - Membrane de fonctionnement
- 25 - Bouchon anti-poussière
- 26 - Tarage vanne de décharge
- 27 - Bouchon de fermeture (regulateur)
- 28 - Clé spéciale pour tarage

**fig. 1 (VERSIONE STANDARD)**

- 1 - Tornillo de regulación P2
- 2 - Muelle de tarado P2
- 3 - Muelle de tarado válvula de alivio
- 4 - Disco superior para membrana
- 5 - Tornillos de fijación
- 6 - Cuerpo
- 7 - Organo filtrante
- 8 - Obturador (bloqueo)
- 9 - Fondillos
- 10 - Tapón de cierre (bloqueo)
- 12 - Membrana de compensación
- 13 - Eje central (bloqueo)
- 14 - Membrana de funcionamiento bloqueo (bloqueo)
- 15 - Muelle de tarado del bloqueo de máxima
- 16 - Regulación dispositivo de bloqueo de máxima
- 17 - Regulación dispositivo de bloqueo de mínima
- 18 - Eje de resarme
- 19 - Muelle de tarado del bloqueo de mínima
- 20 - Embudo
- 21 - Eje central (regulador)
- 22 - Obturador (regulador)
- 23 - Toma de presión
- 24 - Membrana de funcionamiento
- 25 - Tapón antipolvo
- 26 - Regulación válvula de alivio
- 27 - Tapón de cierre (regulador)
- 28 - Llave especial para regulación



**REGOLATORI DI PRESSIONE PER GAS MONOSTADIO CON OTTURATORE COMPENSATO**  
**SINGLE STAGE GAS PRESSURE REGULATOR WITH COMPENSATED OBTURATOR**  
**RÉGULATEURS DE PRESSION POUR GAZ MONOSTADE AVEC OBTURATEUR COMPENSÉ**  
**REGULADORES DE PRESIÓN PARA GAS MONOETAPA CON OBTURATOR COMPENSADO**

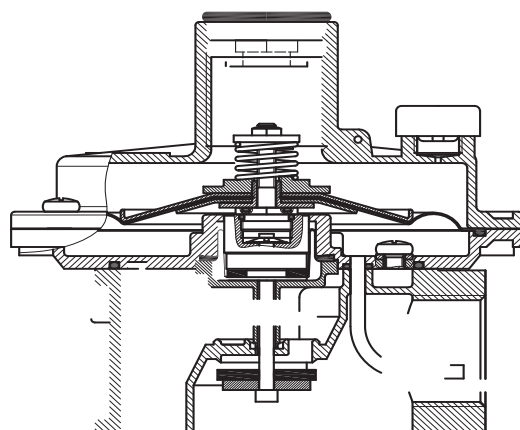
**fig. 3: FRG/2MB**  
**Q max = 100 m<sup>3</sup>/h**

**fig. 1 (VERSIONE STANDARD)**

- 1 - Vite di regolazione P2
- 2 - Molla di taratura P2
- 3 - Molla di taratura sfioro
- 4 - Disco superiore per membrana
- 5 - Viti di fissaggio
- 6 - Corpo
- 7 - Organo filtrante
- 8 - Otturatore (blocco)
- 9 - Fondello
- 10 - Tappo di chiusura (blocco)
- 11 - Flangia
- 12 - Membrana di compensazione
- 13 - Perno centrale (blocco)
- 14 - Membrana di funzionamento blocco
- 15 - Molla di taratura blocco max
- 16 - Regolazione taratura blocco max
- 17 - Regolazione taratura blocco min
- 18 - Perno di riarmo
- 19 - Molla blocco min
- 20 - Imbuto
- 21 - Perno centrale (regolatore)
- 22 - Otturatore (regolatore)
- 23 - Presa di pressione
- 24 - Membrana di funzionamento
- 25 - Tappo antipolvere
- 26 - Regolazione sfioro
- 27 - Tappo di chiusura (regolatore)
- 28 - Chiave speciale per taratura

**fig. 1 (STANDARD VERSION)**

- 1 - P2 calibration screw
- 2 - P2 setting spring
- 3 - Relief valve setting spring
- 4 - Diaphragm upper disc
- 5 - Fixing screws
- 6 - Body
- 7 - Filtering organ
- 8 - Obturator (shut off)
- 9 - Bottom
- 10 - Closing cap (shut off)
- 11 - Flange
- 12 - Compensation diaphragm
- 13 - Central pin (shut off)
- 14 - Working shut off diaphragm
- 15 - Max shut off setting spring
- 16 - Max shut off calibration
- 17 - Min shut off calibration
- 18 - Reset pin
- 19 - Min shut off setting spring
- 20 - Funnel
- 21 - Central pin (regulator)
- 22 - Obturator (regulator)
- 23 - Pressure nipple
- 24 - Working diaphragm
- 25 - Antidust cap
- 26 - Relief calibration
- 27 - Closing cap (regulator)
- 28 - Special key for setting

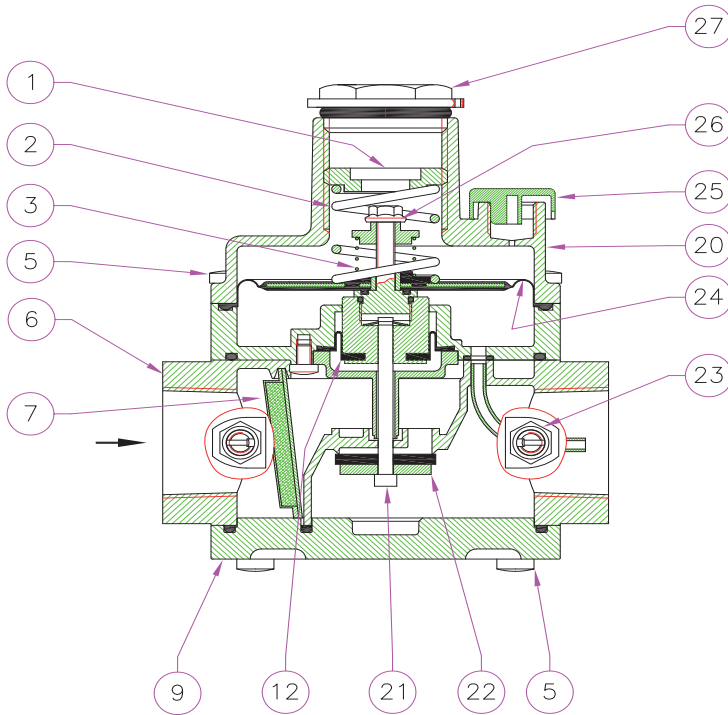


**fig. 1 (VERSIONE STANDARD)**


- 1 - Tornillo di regolazione P2
- 2 - Muelle de tarado P2
- 3 - Muelle de tarado válvula de alivio
- 4 - Disco superior para membrana
- 5 - Tornillos de fijación
- 6 - Cuerpo
- 7 - Organo filtrante
- 8 - Obturador (bloqueo)
- 9 - Fondillos
- 10 - Tapon de cierre (bloqueo)
- 11 - Arandela
- 12 - Membrana de compensación
- 13 - Eje central (bloqueo)
- 14 - Membrana de funcionamiento bloque (bloqueo)
- 15 - Muelle de tarado del bloqueo de máxima
- 16 - Regulación dispositivo de bloqueo de máxima
- 17 - Regulación dispositivo de bloqueo de mínima
- 18 - Eje de rearme
- 19 - Muelle de tarado del bloqueo de mínima
- 20 - Embudo
- 21 - Eje central (regulador)
- 22 - Obturador (regulador)
- 23 - Toma de presión
- 24 - Membrana de funcionamiento
- 25 - Tapon antipolvo
- 26 - Regulación válvula de alivio
- 27 - Tapon de cierre (regulador)
- 28 - Llave especial para regulación

**REGOLATORI DI PRESSIONE PER GAS MONOSTADIO CON OTTURATORE COMPENSATO**  
**SINGLE STAGE GAS PRESSURE REGULATOR WITH COMPENSATED OBTURATOR**  
**RÉGULATEURS DE PRESSION POUR GAZ MONOSTADE AVEC OBTURATEUR COMPENSÉ**  
**REGULADORES DE PRESIÓN PARA GAS MONOETAPA CON OBTURATOR COMPENSADO**


**fig. 3: FRG/2MCC - RG/2MCC**  
**Q max = 25 m<sup>3</sup>/h**




**fig. 3 e 4**

- 
- 1 - Vite di regolazione P2
  - 2 - Molla di taratura P2
  - 3 - Molla di taratura sfioro
  - 4 - Disco superiore per membrana
  - 5 - Viti di fissaggio
  - 6 - Corpo
  - 7 - Organo filtrante
  - 9 - Fondello
  - 11 - Flangia (solo su versioni standard)
  - 12 - Membrana di compensazione
  - 20 - Imbuto
  - 21 - Perno centrale
  - 22 - Otturatore
  - 23 - Presa di pressione
  - 24 - Membrana di funzionamento
  - 25 - Tappo antipolvere
  - 26 - Regolazione sfioro
  - 27 - Tappo di chiusura
  - 28 - Chiave speciale per taratura


**fig. 3 and 4**

- 
- 1 - P2 calibration screw
  - 2 - P2 setting spring
  - 3 - Relief valve setting spring
  - 4 - Diaphragm upper disc
  - 5 - Fixing screws
  - 6 - Body
  - 7 - Filtering organ
  - 9 - Bottom
  - 11 - Flange (only on standard version)
  - 12 - Compensation diaphragm
  - 20 - Funnel
  - 21 - Central pin (regulator)
  - 22 - Obturator (regulator)
  - 23 - Pressure nipple
  - 24 - Working diaphragm
  - 25 - Antidust cap
  - 26 - Relief calibration
  - 27 - Closing cap (regulator)
  - 28 - Special key for setting

**fig. 3 et 4**



- 
- 1 - Vis de réglage P2
  - 2 - Ressort de tarage P2
  - 3 - Ressort de tarage vanne de décharge
  - 4 - Disque supérieur pour membrane
  - 5 - Vis de fixation
  - 6 - Corps
  - 7 - Organe filtrant
  - 9 - Fond
  - 11 - Bride
  - 12 - Membrane de compensation
  - 20 - Entonnoir
  - 21 - Pivot central (regulateur)
  - 22 - Obturateur (regulateur)
  - 23 - Prise de pression
  - 24 - Membrane de fonctionnement
  - 25 - Bouchon anti-poussière
  - 26 - Tarage vanne de décharge
  - 27 - Bouchon de fermeture (regulateur)
  - 28 - Clé spéciale pour tarage

**fig. 3 y 4**

- 
- 1 - Tornillo de regulación P2
  - 2 - Muelle de tarado P2
  - 3 - Muelle de tarado válvula de alivio
  - 4 - Disco superior para membrana
  - 5 - Tornillos de fijación
  - 6 - Cuerpo
  - 7 - Organo filtrante
  - 9 - Fondillos
  - 11 - Arandela
  - 12 - Membrana de compensación
  - 20 - Embudo
  - 21 - Eje central (regulador)
  - 22 - Obturador (regulador)
  - 23 - Toma de presión
  - 24 - Membrana de funcionamiento
  - 25 - Tapón antipolvo
  - 26 - Regulación válvula de alivio
  - 27 - Tapón de cierre (regulador)
  - 28 - Llave especial para regulación



**REGOLATORI DI PRESSIONE PER GAS MONOSTADIO CON OTTURATORE COMPENSATO**  
**SINGLE STAGE GAS PRESSURE REGULATOR WITH COMPENSATED OBTURATOR**  
**RÉGULATEURS DE PRESSION POUR GAZ MONOSTADE AVEC OBTURATEUR COMPENSÉ**  
**REGULADORES DE PRESIÓN PARA GAS MONOETAPA CON OBTURATOR COMPENSADO**

<b>ATTACCHI FILETTATI - THREADED CONNECTIONS</b>							
<b>FILTROREGOLATORE - FILTER REGULATOR</b>							
<b>Foto Photo</b>	<b>Attacchi Connections</b>	<b>P2 (mbar)</b>	<b>campo differenziale sfioro</b>	<b>P. max 0,5 ÷ 3 bar</b>		<b>P. max 0,5 ÷ 5 bar</b>	
			<b>differential relief valve range</b>	<b>Codice Code</b>		<b>Codice Code</b>	
			<b>(mbar)</b>				
	<b>DN 15</b>	10 ÷ 30	10 ÷ 60	FCC02	110	FCC020000 110	
		25 ÷ 35	10 ÷ 60	FCC02	120	FCC020000 120	
		35 ÷ 120	10 ÷ 60	FCC02	130	FCC020000 130	
		110 ÷ 200	10 ÷ 60	FCC02	140	FCC020000 140	
	<b>DN 20</b>	10 ÷ 30	10 ÷ 60	FCC03	110	FCC030000 110	
		25 ÷ 35	10 ÷ 60	FCC03	120	FCC030000 120	
		35 ÷ 120	10 ÷ 60	FCC03	130	FCC030000 130	
		110 ÷ 200	10 ÷ 60	FCC03	140	FCC030000 140	
	<b>DN 25</b>	10 ÷ 30	10 ÷ 60	FCC04	110	FCC040000 110	
		25 ÷ 35	10 ÷ 60	FCC04	120	FCC040000 120	
		35 ÷ 120	10 ÷ 60	FCC04	130	FCC040000 130	
		110 ÷ 200	10 ÷ 60	FCC04	140	FCC040000 140	
<b>REGOLATORE - REGULATOR</b>							
<b>Foto Photo</b>	<b>Attacchi Connections</b>	<b>P2 (mbar)</b>	<b>campo differenziale sfioro</b>	<b>P. max 0,5 ÷ 3 bar</b>		<b>P. max 0,5 ÷ 5 bar</b>	
			<b>differential relief valve range</b>	<b>Codice Code</b>		<b>Codice Code</b>	
			<b>(mbar)</b>				
	<b>DN 15</b>	10 ÷ 30	10 ÷ 60	RCC02	110	RCC020000 110	
		25 ÷ 35	10 ÷ 60	RCC02	120	RCC020000 120	
		35 ÷ 120	10 ÷ 60	RCC02	130	RCC020000 130	
		110 ÷ 200	10 ÷ 60	RCC02	140	RCC020000 140	
	<b>DN 20</b>	10 ÷ 30	10 ÷ 60	RCC03	110	RCC030000 110	
		25 ÷ 35	10 ÷ 60	RCC03	120	RCC030000 120	
		35 ÷ 120	10 ÷ 60	RCC03	130	RCC030000 130	
		110 ÷ 200	10 ÷ 60	RCC03	140	RCC030000 140	
	<b>DN 25</b>	10 ÷ 30	10 ÷ 60	RCC04	110	RCC040000 110	
		25 ÷ 35	10 ÷ 60	RCC04	120	RCC040000 120	
		35 ÷ 120	10 ÷ 60	RCC04	130	RCC040000 130	
		110 ÷ 200	10 ÷ 60	RCC04	140	RCC040000 140	

su richiesta disponibili versioni anche senza sfioro - on request versions without relief valve available

**FCC** = Filtroregolatore di pressione COMPACT senza blocchi di sicurezza

**FCC** = COMPACT pressure filter regulator without safety shut off

**FCC** = Philtre régulateur de pression COMPACT sans arrêts de sécurité

**FCC** = Filtroregulador de presión COMPACT sin bloques de seguridad

**RCC** = Regolatore di pressione COMPACT senza blocchi di sicurezza

**RCC** = COMPACT pressure regulator without safety shut off

**RCC** = Régulateur de pression COMPACT sans arrêts de sécurité

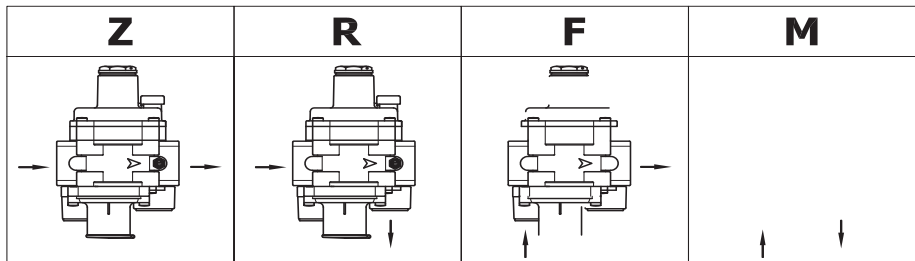
**RCC** = Regulador de presión COMPACT sin bloques de seguridad

REGOLATORI DI PRESSIONE PER GAS MONOSTADIO CON OTTURATORE COMPENSATO  
 SINGLE STAGE GAS PRESSURE REGULATOR WITH COMPENSED OBTURATOR  
 RÉGULATEURS DE PRESSION POUR GAZ MONOSTADE AVEC OBTURATEUR COMPENSÉ  
 REGULADORES DE PRESIÓN PARA GAS MONOETAPA CON OBTURATOR COMPENSADO





**Versioni filettate - Threaded versions - Version filetéés - Versiones roscadas**

Sostituire la lettera "Z" ai codici indicati in tabella con la lettera corrispondente alla versione voluta.  
 Remplacer la lettre "Z" aux codes indiqués dans la table par la lettre qui correspond à la version désirée.  
 Sustituir la letra "Z" de los códigos indicados en la tabla con la letra correspondiente a la versión requerida.





REGOLATORI DI PRESSIONE PER GAS MONOSTADIO CON OTTURATORE COMPENSATO  
 SINGLE STAGE GAS PRESSURE REGULATOR WITH COMPENSATED OBTURATOR  
 RÉGULATEURS DE PRESSION POUR GAZ MONOSTADE AVEC OBTURATEUR COMPENSÉ  
 REGULADORES DE PRESIÓN PARA GAS MONOETAPA CON OBTURATOR COMPENSADO

FILTROREGOLATORE - FILTER REGULATOR							
ATTACCHI FILETTATI - THREADED CONNECTIONS							
Foto Photo	Attacchi Connections	P2 (mbar) P2 (mbar)	campo differenziale sfioro	P. max 0,5 ÷ 3 bar		P. max 0,5 ÷ 5 bar	
			differential relief valve range (mbar)	Codice Code		Codice Code	
	DN 15	20 ÷ 30	10 ÷ 60	FCS02	110	FCS020000	110
		30 ÷ 90	10 ÷ 60	FCS02	120	FCS020000	120
		90 ÷ 170	10 ÷ 60	FCS02	130	FCS020000	130
		170 ÷ 400*	40 ÷ 200	FCS02	140	FCS020000	140
		300 ÷ 650*	40 ÷ 200	FCS02	150	FCS020000	150
		600 ÷ 1500*	40 ÷ 200	FCS02	160	FCS020000	160
	DN 20	20 ÷ 30	10 ÷ 60	FCS03	110	FCS030000	110
		30 ÷ 90	10 ÷ 60	FCS03	120	FCS030000	120
		90 ÷ 170	10 ÷ 60	FCS03	130	FCS030000	130
		170 ÷ 400*	40 ÷ 200	FCS03	140	FCS030000	140
		300 ÷ 650*	40 ÷ 200	FCS03	150	FCS030000	150
		600 ÷ 1500*	40 ÷ 200	FCS03	160	FCS030000	160
	DN 25	20 ÷ 30	10 ÷ 60	FCS04	110	FCS040000	110
		30 ÷ 90	10 ÷ 60	FCS04	120	FCS040000	120
		90 ÷ 170	10 ÷ 60	FCS04	130	FCS040000	130
		170 ÷ 400*	40 ÷ 200	FCS04	140	FCS040000	140
		300 ÷ 650*	40 ÷ 200	FCS04	150	FCS040000	150
		600 ÷ 1500*	40 ÷ 200	FCS04	160	FCS040000	160
REGOLATORE - REGULATOR							
	DN 15	20 ÷ 30	10 ÷ 60	RCS02	110	RCS020000	110
		30 ÷ 90	10 ÷ 60	RCS02	120	RCS020000	120
		90 ÷ 170	10 ÷ 60	RCS02	130	RCS020000	130
		170 ÷ 400*	40 ÷ 200	RCS02	140	RCS020000	140
		300 ÷ 650*	40 ÷ 200	RCS02	150	RCS020000	150
		600 ÷ 1500*	40 ÷ 200	RCS02	160	RCS020000	160
	DN 20	20 ÷ 30	10 ÷ 60	RCS03	110	RCS030000	110
		30 ÷ 90	10 ÷ 60	RCS03	120	RCS030000	120
		90 ÷ 170	10 ÷ 60	RCS03	130	RCS030000	130
		170 ÷ 400*	40 ÷ 200	RCS03	140	RCS030000	140
		300 ÷ 650*	40 ÷ 200	RCS03	150	RCS030000	150
		600 ÷ 1500*	40 ÷ 200	RCS03	160	RCS030000	160
	DN 25	20 ÷ 30	10 ÷ 60	RCS04	110	RCS040000	110
		30 ÷ 90	10 ÷ 60	RCS04	120	RCS040000	120
		90 ÷ 170	10 ÷ 60	RCS04	130	RCS040000	130
		170 ÷ 400*	40 ÷ 200	RCS04	140	RCS040000	140
		300 ÷ 650*	40 ÷ 200	RCS04	150	RCS040000	150
		600 ÷ 1500*	40 ÷ 200	RCS04	160	RCS040000	160

\* = membrana rinforzata = reinforced diaphragm

su richiesta disponibili versioni anche senza sfioro - on request versions without relief valve available

FCS = Filtroregolatore di pressione STANDARD senza blocchi di sicurezza

FCS = STANDARD pressure filter regulator without safety shut off

FCS = Philtre régulateur de pression STANDARD sans arrêts de sécurité

FCS = Filtroregulador de presión STANDARD sin bloqueos de seguridad


RCS = Regolatore di pressione STANDARD senza blocchi di sicurezza

RCS = STANDARD pressure regulator without safety shut off

RCS = Régulateur de pression STANDARD sans arrêts de sécurité

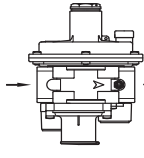
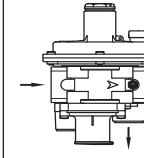
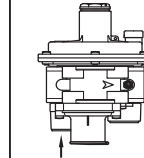
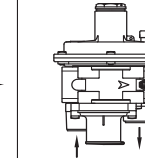
RCS = Regulador de presión STANDARD sin bloqueos de seguridad

**REGOLATORI DI PRESSIONE PER GAS MONOSTADIO CON OTTURATORE COMPENSATO**  
**SINGLE STAGE GAS PRESSURE REGULATOR WITH COMPENSATED OBTURATOR**  
**RÉGULATEURS DE PRESSION POUR GAZ MONOSTADE AVEC OBTURATEUR COMPENSÉ**  
**REGULADORES DE PRESIÓN PARA GAS MONOETAPA CON OBTURATOR COMPENSADO**

FILTROREGOLATORE - FILTER REGULATOR						
Foto <i>Photo</i>	Attacchi <i>Connections</i>	P2 <i>(mbar)</i>	OPSO range <i>(mbar)</i>	UPSO range <i>(mbar)</i>	campo differenziale sfioro  <i>differential relief valve range</i>	ATTACCHI FILETTATI <i>THREADED CONNECTIONS</i>
					(mbar)	Codice <i>Code</i>
	<b>DN 15</b>	20 ÷ 30	40 ÷ 90	10 ÷ 30	10 ÷ 60	FB02Z 110
		30 ÷ 90	50 ÷ 180	20 ÷ 50	10 ÷ 60	FB02Z 120
		90 ÷ 170	120 ÷ 260	50 ÷ 110	10 ÷ 60	FB02Z 130
		170 ÷ 400*	200 ÷ 550	50 ÷ 110	40 ÷ 200	FB02Z 140
	<b>DN 20</b>	20 ÷ 30	40 ÷ 90	10 ÷ 30	10 ÷ 60	FB03Z 110
		30 ÷ 90	50 ÷ 180	20 ÷ 50	10 ÷ 60	FB03Z 120
		90 ÷ 170	120 ÷ 260	50 ÷ 110	10 ÷ 60	FB03Z 130
		170 ÷ 400*	200 ÷ 550	50 ÷ 110	40 ÷ 200	FB03Z 140
	<b>DN 25</b>	20 ÷ 30	40 ÷ 90	10 ÷ 30	10 ÷ 60	FB04Z 110
		30 ÷ 90	50 ÷ 180	20 ÷ 50	10 ÷ 60	FB04Z 120
		90 ÷ 170	120 ÷ 260	50 ÷ 110	10 ÷ 60	FB04Z 130
		170 ÷ 400*	200 ÷ 550	50 ÷ 110	40 ÷ 200	FB04Z 140

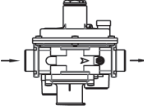
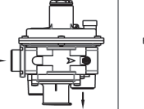
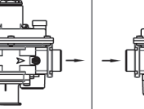
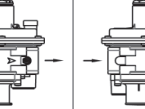
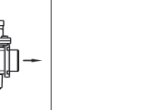
Sostituire la lettera "Z" dei codici indicati in tabella con la lettera corrispondente alla versione voluta.  
 Substitute the letter "Z" of the codes indicated in the table with the corresponding letter you need.  
 Remplacer la lettre "Z" des codes indiqués dans le tableau par la lettre qui correspond à la version désirée.  
 Sustituir la letra "Z" de los códigos indicados en la tabla con la letra correspondiente a la versión requerida.

**Versioni filettate - Threaded versions - Version filetéés - Versiones roscadas**

Z	R	F	M
			
<b>FB04Z 110</b>	<b>FB04R 110</b>	<b>FB04F 110</b>	<b>FB04M 110</b>

Esempio attacchi 1" - Example 1" connections  
 Exemple fixation 1" - Ejemplo conexiones 1"

**Versioni con flange - Flanged versions - Version avec brides - Versiones con bridas**

Z	R	F	ZI	ZO
				
<b>FB25Z 210</b>	<b>FB25R 210</b>	<b>FB25F 210</b>	<b>FB25ZI 210</b>	<b>FB25ZO 210</b>

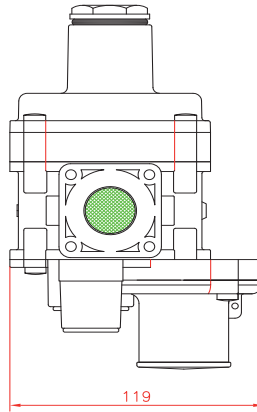
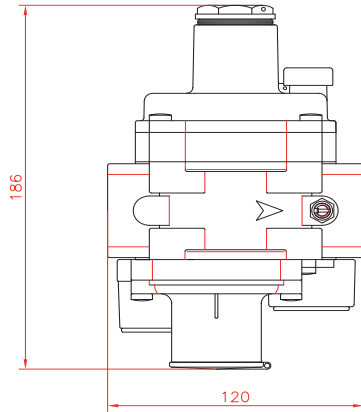
Esempio attacchi DN 25 - Example DN 25 connections - Exemple fixation DN 25 - Ejemplo conexiones DN 25

**REGOLATORI DI PRESSIONE PER GAS MONOSTADIO CON OTTURATORE COMPENSATO**  
**SINGLE STAGE GAS PRESSURE REGULATOR WITH COMPENSATED OBTURATOR**  
**RÉGULATEURS DE PRESSION POUR GAZ MONOSTADE AVEC OBTURATEUR COMPENSÉ**  
**REGULADORES DE PRESIÓN PARA GAS MONOETAPA CON OBTURATOR COMPENSADO**

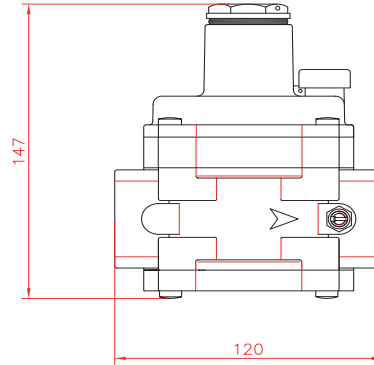
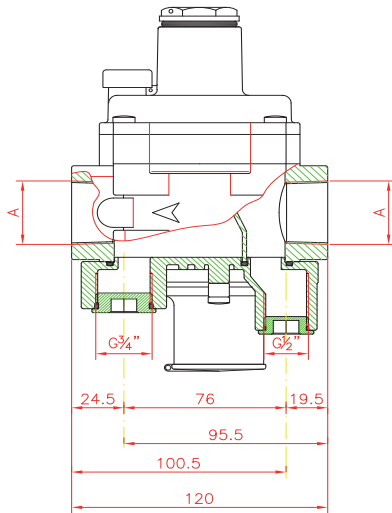
 Dimensioni di ingombro in mm  
 versione COMPACT

 Overall dimensions in mm  
 COMPACT version

 Mesures d'encombrement en mm  
 version COMPACT

 Dimensiones en mm  
 versión COMPACT


Peso - Weight - Poids - Peso = 1,3 Kg

 Fori filettati per inserimento flangia  
 Threaded holes to insert flange  
 Trous filetés pour l'introduction de la bride  
 Agujeros roscados para introducción de la brida

 Peso = 1,05 Kg  
 Weight = 1,05 Kg  
 Poids = 1,05 Kg  
 Peso = 1,05 Kg

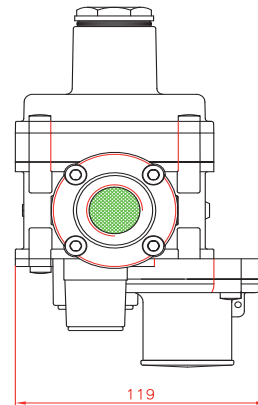
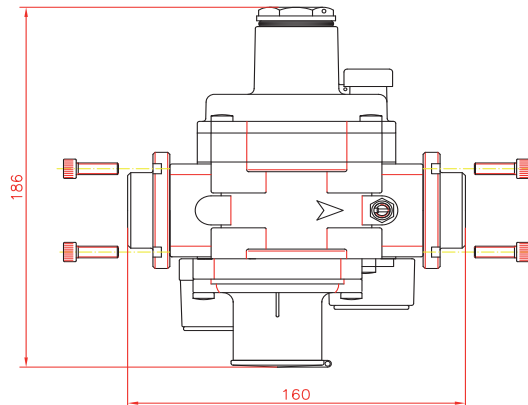
 A = DN 15 (1/2") o DN 20 (3/4") o DN 25 (1")  
 A = DN 15 (1/2") or DN 20 (3/4") or DN 25 (1")  
 A = DN 15 (1/2") ou DN 20 (3/4") ou DN 25 (1")  
 A = DN 15 (1/2") o DN 20 (3/4") o DN 25 (1")

Versione con flange

Version with flanges

Version avec brides

Versión con bridas

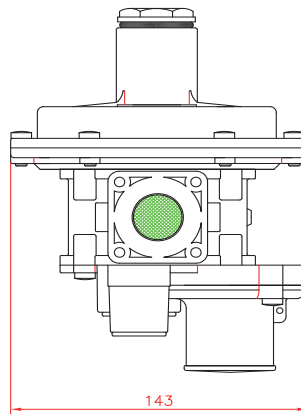
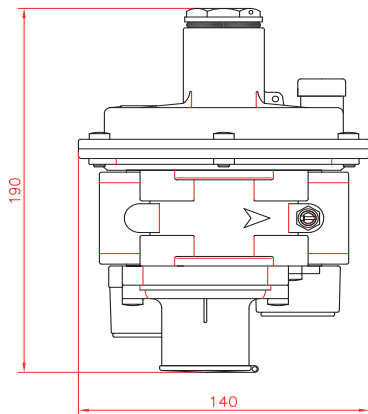


**REGOLATORI DI PRESSIONE PER GAS MONOSTADIO CON OTTURATORE COMPENSATO**  
**SINGLE STAGE GAS PRESSURE REGULATOR WITH COMPENSED OBTURATOR**  
**RÉGULATEURS DE PRESSION POUR GAZ MONOSTADE AVEC OBTURATEUR COMPENSÉ**  
**REGULADORES DE PRESIÓN PARA GAS MONOETAPA CON OBTURATOR COMPENSADO**

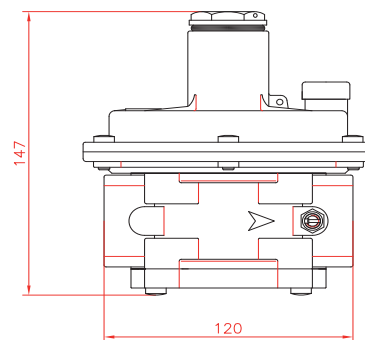
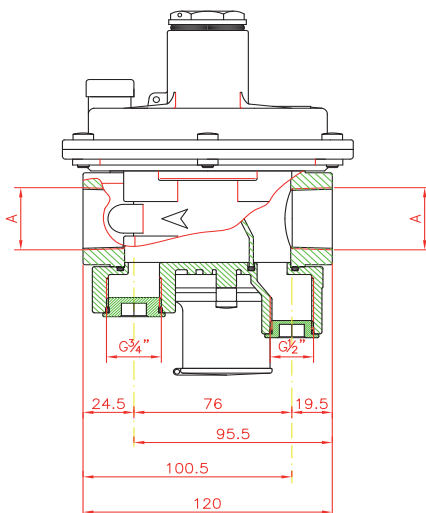
 Dimensioni di ingombro in mm  
 versione STANDARD

 Overall dimensions in mm  
 STANDARD version

 Mesures d'encombrement en mm  
 version STANDARD

 Dimensiones en mm  
 versión STANDARD


Peso - Weight - Poids - Peso = 1,4 Kg

 Fori filettati per inserimento flangia  
 Threaded holes to insert flange  
 Trous filetés pour l'introduction de la bride  
 Agujeros roscados para introduccion de la brida

 Peso = 1,15 Kg  
 Weight = 1,15 Kg  
 Poids = 1,15 Kg  
 Peso = 1,15 Kg

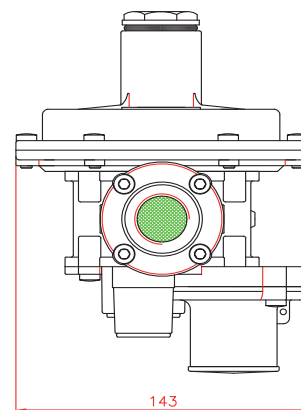
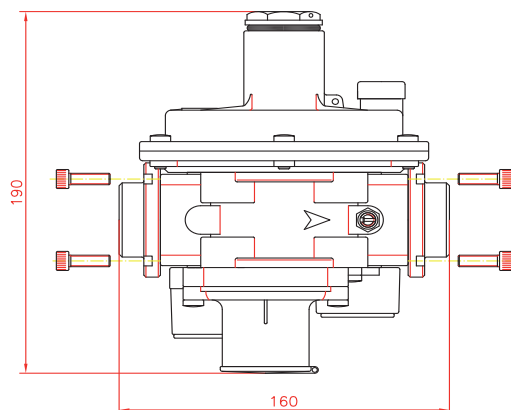
 A = DN 15 (1/2") o DN 20 (3/4") o DN 25 (1")  
 A = DN 15 (1/2") or DN 20 (3/4") or DN 25 (1")  
 A = DN 15 (1/2") ou DN 20 (3/4") ou DN 25 (1")  
 A = DN 15 (1/2") o DN 20 (3/4") o DN 25 (1")

Versione con flange

Version with flanges

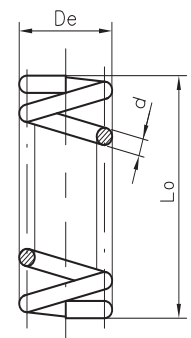
Version avec brides

Versión con bridas



**REGOLATORI DI PRESSIONE PER GAS MONOSTADIO CON OTTURATORE COMPENSATO**  
**SINGLE STAGE GAS PRESSURE REGULATOR WITH COMPENSATED OBTURATOR**  
**RÉGULATEURS DE PRESSION POUR GAZ MONOSTADE AVEC OBTURATEUR COMPENSÉ**  
**REGULADORES DE PRESIÓN PARA GAS MONOETAPA CON OBTURATOR COMPENSADO**

<b>Molle di taratura / Setting springs</b>								
<b>Attacchi Connections</b>	<b>P2 (mbar)</b>	<b>Codice e dimensioni Code and dimensions (d x De x Lo x it) (mm)</b>	<b>OPSO range (mbar)</b>	<b>Codice e dimensioni Code and dimensions (d x De x Lo x it) (mm)</b>	<b>UPSO range (mbar)</b>	<b>Codice e dimensioni Code and dimensions (d x De x Lo x it) (mm)</b>	<b>campo differenziale sfioro differential relief valve range (mbar)</b>	<b>Codice e dimensioni Code and dimensions (d x De x Lo x it) (mm)</b>
<b>DN 15 - DN 20 - DN 25 COMPACT</b>	10 ÷ 25	MO-0403 (1,5x29x46x6)	20 ÷ 70	MO-0650 (2x35x20x4)	10 ÷ 30	MO-0153 (0,9x17x45x7)	10 ÷ 60	MO-1950 (0,9x11x5x20,5x8)
	25 ÷ 35	MO-0410 (1,5x29x58x7)	40 ÷ 90	MO-0680 (2x35x26x4,5)	10 ÷ 30	MO-0153 (0,9x17x45x7)	10 ÷ 60	MO-1950 (0,9x11x5x20,5x8)
	35 ÷ 120	MO-0440 (2,2x29x42x6)	50 ÷ 180	MO-0780 (2x35x37x4)	20 ÷ 50	MO-0204 (1x17x40x6)	10 ÷ 60	MO-1950 (0,9x11x5x20,5x8)
	110 ÷ 200	MO-0520 (2,5x29x50x7)	120 ÷ 260	MO-0880 (2x35,5x27x3)	50 ÷ 110	MO-0205 (1,2x15x36x5)	10 ÷ 60	MO-1950 (0,9x11x5x20,5x8)
<b>DN 15 - DN 20 - DN 25 STANDARD</b>	20 ÷ 30	MO-0410 (1,5x29x58x7)	40 ÷ 90	MO-0680 (2x35x26x4,5)	10 ÷ 30	MO-0153 (0,9x17x45x7)	10 ÷ 60	MO-1950 (0,9x11x5x20,5x8)
	30 ÷ 90	MO-0440 (2,2x29x42x6)	50 ÷ 180	MO-0780 (2x35x37x4)	20 ÷ 50	MO-0204 (1x17x40x6)	10 ÷ 60	MO-1950 (0,9x11x5x20,5x8)
	90 ÷ 170	MO-0520 (2,5x29x50x7)	120 ÷ 260	MO-0880 (2x35,5x27x3)	50 ÷ 110	MO-0205 (1,2x15x36x5)	10 ÷ 60	MO-1950 (0,9x11x5x20,5x8)
	170 ÷ 400*	MO-1320 (3,5x29,8x64x9)	200 ÷ 550	MO-0890 (2,5x35x27x2,25)	50 ÷ 110	MO-0205 (1,2x15x36x5)	40 ÷ 200	MO-2155 (2x17x29x6)
	170 ÷ 400*	MO-1320 (3,5x29,8x64x9)	-	-	-	-	40 ÷ 200	MO-2155 (2x17x29x6)
	300 ÷ 650*	MO-1305 (3,5x29,8x98x11,5)	-	-	-	-	40 ÷ 200	MO-2155 (2x17x29x6)
	600 ÷ 1500*	MO-2550 (4x29x98x8)	-	-	-	-	40 ÷ 200	MO-2155 (2x17x29x6)

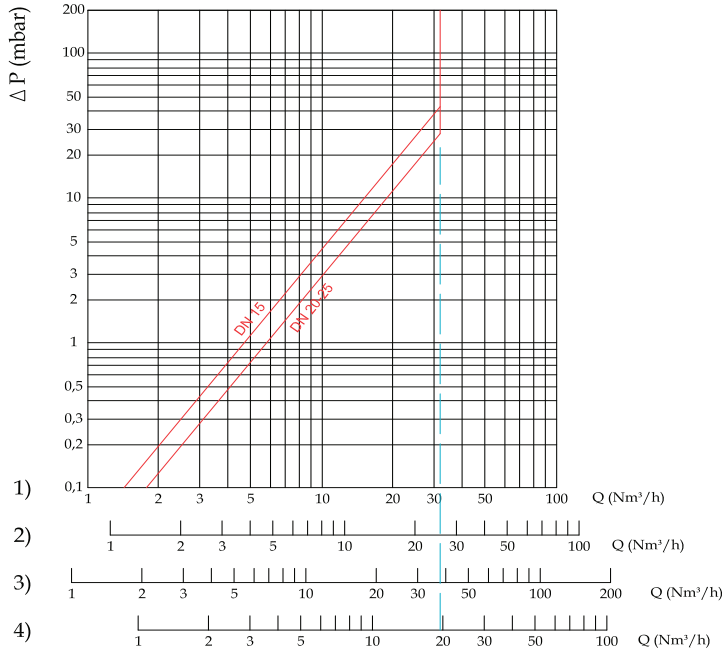


it= numero di spire totali  
it= total number of turns

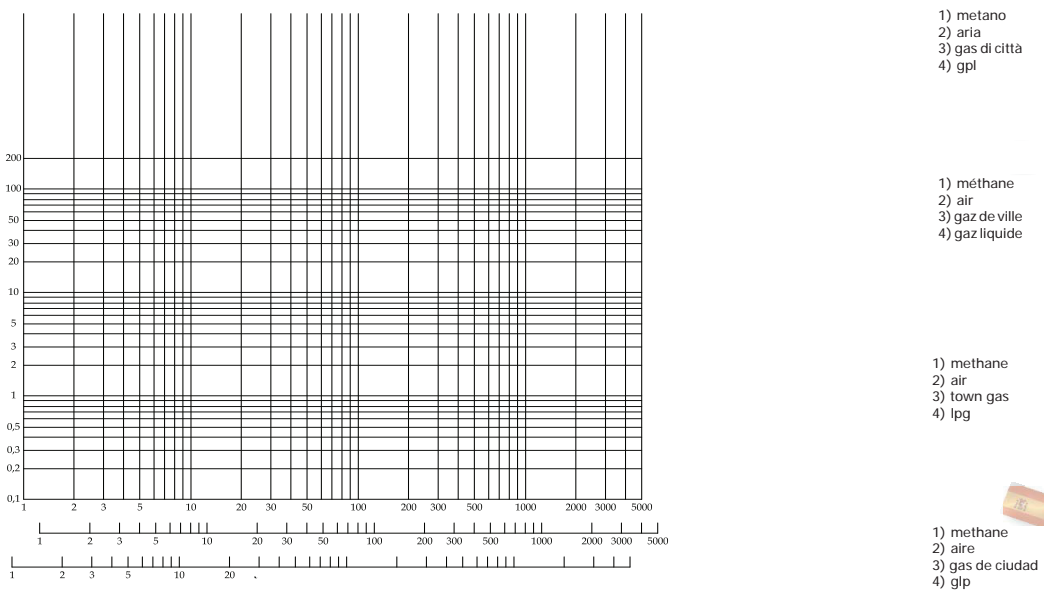
\* = membrana rinforzata = reinforced diaphragm

**REGOLATORI DI PRESSIONE PER GAS MONOSTADIO CON OTTURATORE COMPENSATO**  
**SINGLE STAGE GAS PRESSURE REGULATOR WITH COMPENSATED OBTURATOR**  
**RÉGULATEURS DE PRESSION POUR GAZ MONOSTADE AVEC OBTURATEUR COMPENSÉ**  
**REGULADORES DE PRESIÓN PARA GAS MONOETAPA CON OBTURATOR COMPENSADO**

**Diagramma perdite di carico versione COMPACT (FRG/2MBC - RG/2MCC - FRG/2MCC) - COMPACT version (FRG/2MBC - RG/2MCC - FRG/2MCC) pressure drops diagram**  
**Diagramme pertes de charge version COMPACT (FRG/2MBC - RG/2MCC - FRG/2MCC) - Diagrama de caudales versión COMPACT (FRG/2MBC - RG/2MCC - FRG/2MCC)**

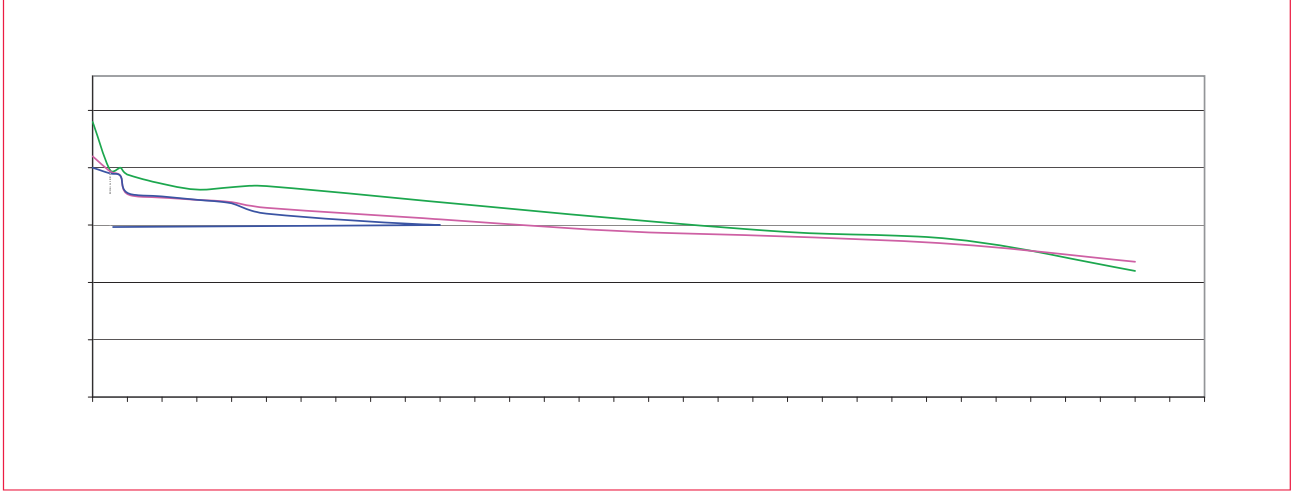
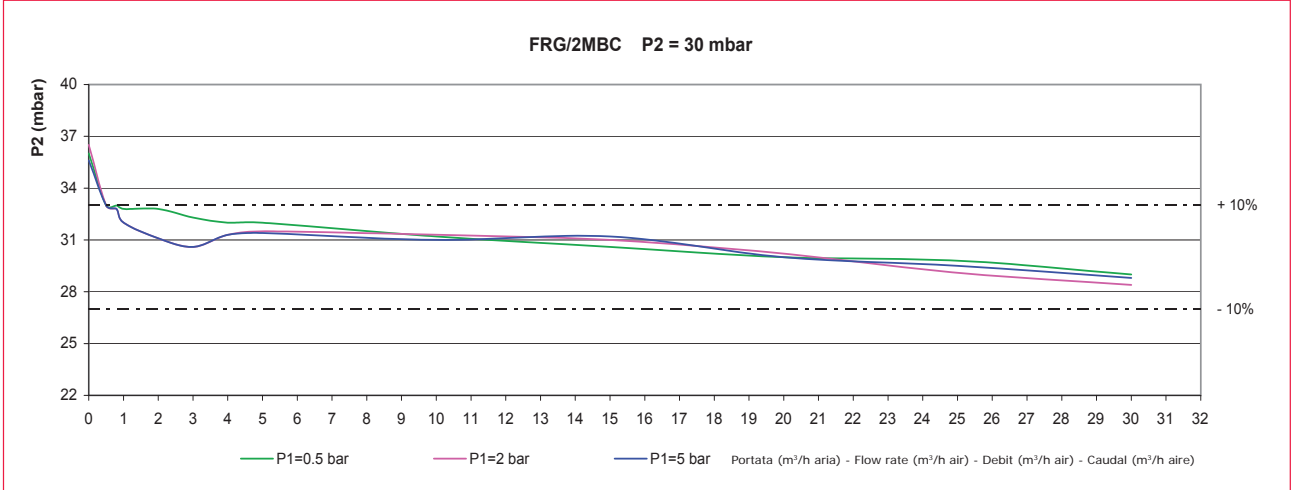
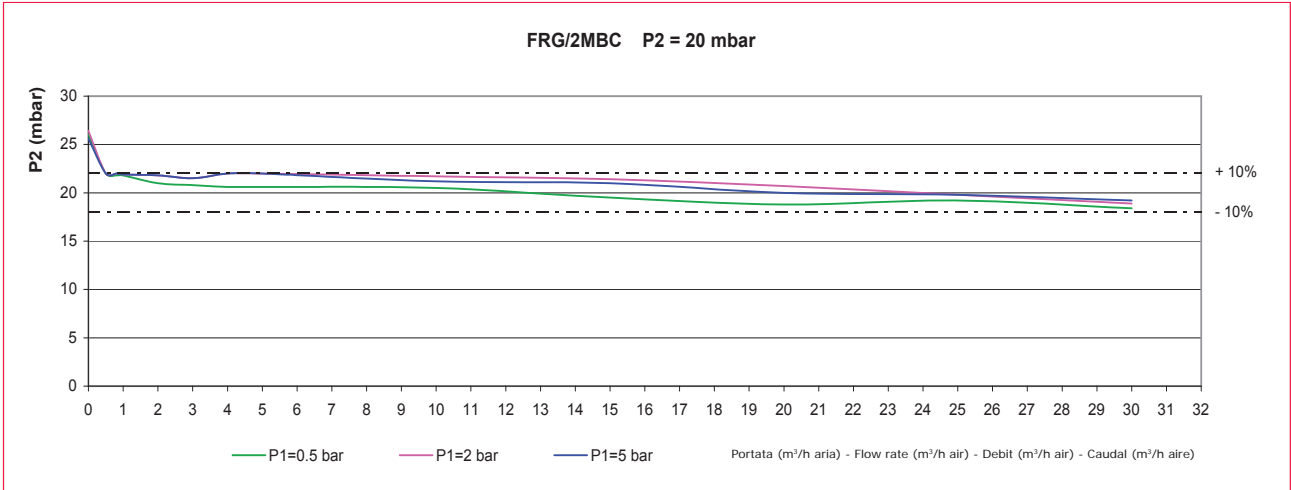


**Diagramma perdite di carico versione STANDARD (FRG/2MB - RG/2MCS - FRG/2MCS) - STANDARD version (FRG/2MB - RG/2MCS - FRG/2MCS) pressure drops diagram**  
**Diagramme pertes de charge version STANDARD (FRG/2MB - RG/2MCS - FRG/2MCS) - Diagrama de caudales versión STANDARD (FRG/2MB - RG/2MCS - FRG/2MCS)**



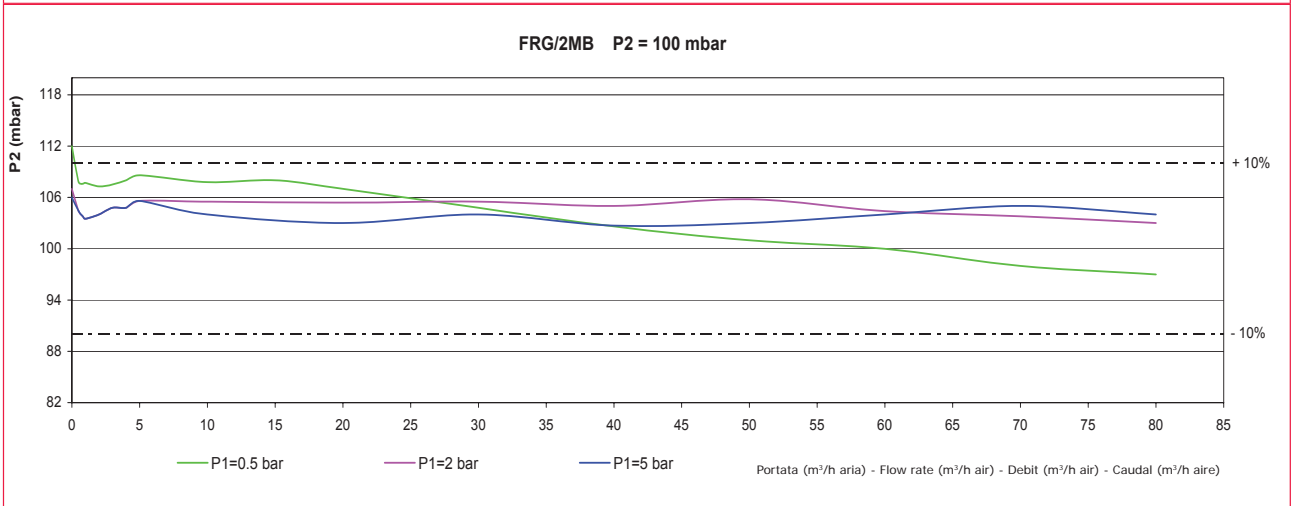
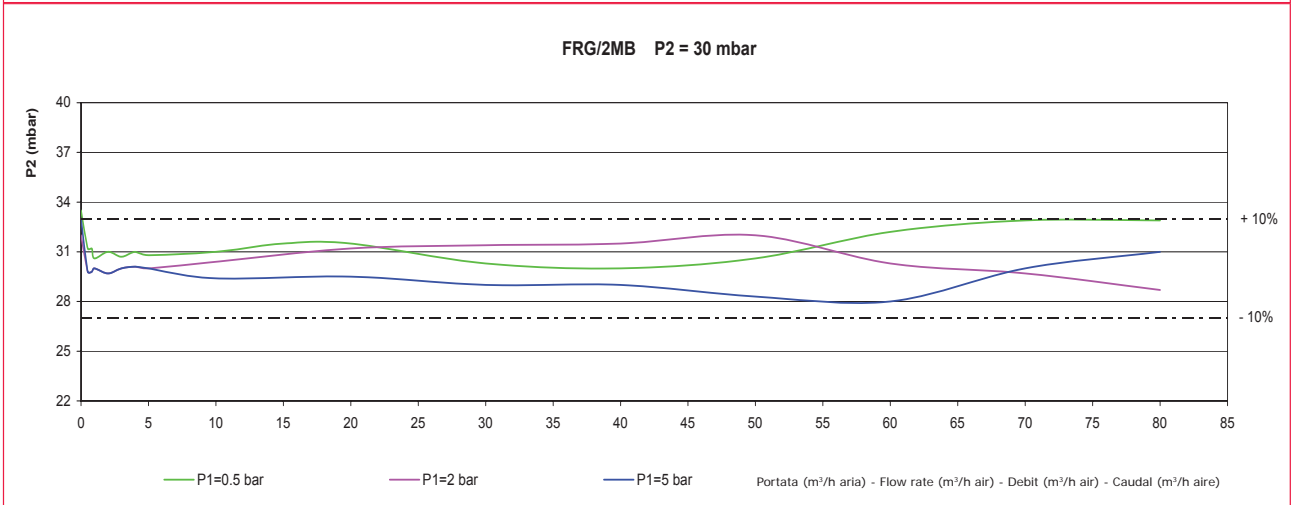
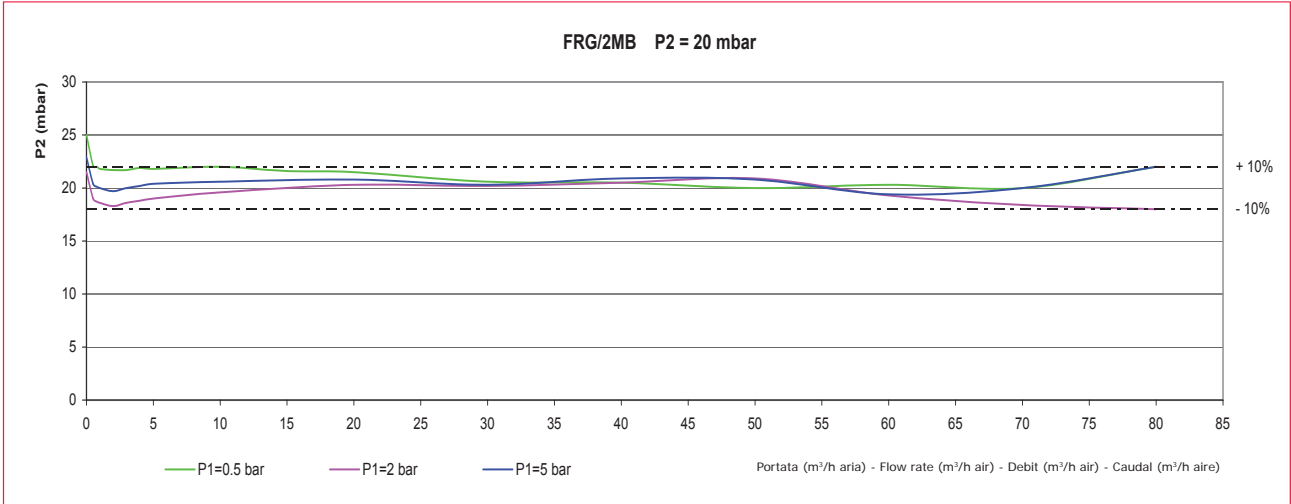
**REGOLATORI DI PRESSIONE PER GAS MONOSTADIO CON OTTURATORE COMPENSATO**  
**SINGLE STAGE GAS PRESSURE REGULATOR WITH COMPENSATED OBTURATOR**  
**RÉGULATEURS DE PRESSION POUR GAZ MONOSTADE AVEC OBTURATEUR COMPENSÉ**  
**REGULADORES DE PRESIÓN PARA GAS MONOETAPA CON OBTURATOR COMPENSADO**

Curve di stabilizzazione (versione COMPACT) - Stabilization curves (COMPACT version)  
 Courbes de stabilisation (version COMPACT) - Curvas de estabilización (versión COMPACT)



**REGOLATORI DI PRESSIONE PER GAS MONOSTADIO CON OTTURATORE COMPENSATO**  
**SINGLE STAGE GAS PRESSURE REGULATOR WITH COMPENSATED OBTURATOR**  
**RÉGULATEURS DE PRESSION POUR GAZ MONOSTADE AVEC OBTURATEUR COMPENSÉ**  
**REGULADORES DE PRESIÓN PARA GAS MONOETAPA CON OBTURATOR COMPENSADO**

**Curve di stabilizzazione (versione STANDARD) - Stabilization curves (STANDARD version)**  
**Courbes de stabilisation (version STANDARD) - Curvas de estabilización (versión STANDARD)**





## REGOLATORI DI PRESSIONE PER GAS MONOSTADIO CON OTTURATORE COMPENSATO SINGLE STAGE GAS PRESSURE REGULATOR WITH COMPENSATED OBTURATOR RÉGULATEURS DE PRESSION POUR GAZ MONOSTADE AVEC OBTURATEUR COMPENSÉ REGULADORES DE PRESIÓN PARA GAS MONOETAPA CON OBTURATOR COMPENSADO

### INSTALLAZIONE

Il regolatore è conforme alla Direttiva 94/9/CE (denominata Direttiva ATEX 100 a) come apparecchio del gruppo II, categoria 2G e come apparecchio del gruppo II, categoria 2D: come tale è idoneo per essere installato nelle zone 1 e 21 (oltre che nelle zone 2 e 22) come classificate nell'allegato I alla Direttiva 99/92/CE.

Il regolatore non è idoneo per l'utilizzo nelle zone 0 e 20 come definite nella già citata Direttiva 99/92/CE.

Per determinare la qualifica e l'estensione delle zone pericolose si veda la norma EN 60079-10.

L'apparecchio, se installato e sottoposto a manutenzione nel pieno rispetto di tutte le condizioni e istruzioni tecniche riportate nel presente documento, non costituisce fonte di pericoli specifici: in particolare, in condizioni di normale funzionamento, è prevista, da parte del regolatore, l'emissione in atmosfera di sostanza infiammabile solo occasionalmente.

Il regolatore può essere pericoloso rispetto alla presenza nelle sue vicinanze di altre apparecchiature in caso di intervento della valvola di sfioro integrata o in caso di rottura della membrana di funzionamento (14). In quest'ultimo caso (e solo in questo) il regolatore costituisce una sorgente di emissione di atmosfera esplosiva di grado continuo e, come tale, può originare zone pericolose 0 come definite nella Direttiva 99/92/CE.

In condizioni di installazione particolarmente critica (luoghi non presidiati, carenza di manutenzione, scarsa disponibilità di ventilazione) e, soprattutto in presenza nelle vicinanze del regolatore di potenziali fonti di innesco e/o apparecchiature pericolose nel funzionamento ordinario in quanto suscettibili di originare archi elettrici o scintille, è necessario valutare preliminarmente la compatibilità fra il regolatore e tali apparecchiature.

In ogni caso è necessario prendere ogni precauzione utile ad evitare che il regolatore sia origine di zone 0: ad esempio verifica periodica annuale di regolare funzionamento, possibilità di modificare il grado di emissione della sorgente o di intervenire sullo scarico all'esterno della sostanza esplosiva.

A tal fine è possibile collegare all'esterno tramite un tubo di rame il foro filettato G ¼" togliendo il tappo antipolvere (15).

**Si raccomanda di leggere attentamente il foglio di istruzioni a corredo di ogni prodotto.**

**ATTENZIONE: le operazioni di installazione/manutenzione devono essere eseguite da personale qualificato.**

- E' necessario chiudere il gas prima dell'installazione.
- Verificare che la pressione di linea **NON SIA SUPERIORE** alla pressione massima dichiarata sull'etichetta del prodotto.
- Il regolatore è normalmente posizionato prima dell'utenza. Deve essere installato con la freccia in rilievo sul corpo (6) rivolta verso l'utenza.

### INSTALLATION

The regulator is in conformity with the Directive 94/9/CE (said Directive ATEX 100 a) as device of group II, category 2G and as device of group II, category 2D: for this reason it is suitable to be installed in the zones 1 and 21 (besides in the zones 2 and 22) as classified in the attachment I to the Directive 99/92/EC.

The regulator is not suitable to be used in zones 0 and 20 as classified in the already said Directive 99/92/EC.

To determine the qualification and the extension of the dangerous zones, see the norm EN 60079-10.

The device, if installed and serviced respecting all the conditions and the technical instructions of this document, is not source of specific dangers: in particular, during the normal working, is forecast, by the regulator, the emission in the atmosphere of inflammable substance only occasionally.

The regulator can be dangerous as regards to the presence close to it of other devices when the integrated relief valve vents or in case of damage of the working diaphragm (14). Only in this last case the regulator is a source of emission of the continue degree explosive atmosphere and, so, it can originate dangerous areas 0 as defined in the 99/92/CE Directive.

In conditions of particularly critic installation (places not protected, lack of servicing, lacking availability of ventilation) and, especially in presence, close to the regulator, of potential sources of primer and/or dangerous devices during the normal working because susceptible to origine electric arcs or sparks, it is necessary to value before the compatibility between the regulator and these devices.

In any case it is necessary to take any useful precaution to avoid that the regulator could be origin of areas 0: for example yearly periodical inspection of regular working, possibility to change the emission degree of the source or to attend on the exhaust outside the explosive material.

To do so it is possible to connect outside by a copper pipe the threaded hole G ¼" removing the anti-dust cap (15).

**It is always important to read carefully the instruction sheet of each product.**

**WARNING: all installation/maintenance work must be carried out by skilled staff.**

- The gas supply must be shut off before installation.
- Check that the line pressure **DOES NOT EXCEED** the maximum pressure stated on the product label.
- The regulator is normally installed before the user. It must be installed with the arrow on the body (6) towards the user.

### INSTALLATION

Le régulateur est conforme à la Directive 94/9/CE (appelée Directive ATEX 100 a) comme appareil du groupe II, catégorie 2G et comme appareil II, catégorie 2D: comme telle elle est peut être installée dans les zones 1 et 21 (ainsi que dans les zones 2 et 22) comme classées dans l'annexe I de la Directive 99/92/CE.

Le régulateur n'est pas adapté pour l'utilisation dans les zones 0 et 20 comme définies dans la Directive 99/92/CE déjà citée.

Pour déterminer la qualification et l'extension des zones dangereuses, se reporter à la norme EN 60079-10.

L'appareil, s'il est installé et soumis à l'entretien en respectant toutes les conditions et les instructions techniques reportées dans ce document, ne constitue pas une source de dangers spécifiques: en particulier, dans des conditions de fonctionnement normal, il n'est pas prévu que le régulateur émette dans l'atmosphère des substances inflammables qui pourraient provoquer une atmosphère explosive.

Le régulateur peut être dangereux à cause de la présence aux alentours d'autres appareils, en cas d'intervention de la vanne de décharge intégrée ou de rupture de la membrane de fonctionnement (14). Dans ce dernier cas (et seulement dans ce cas-là), le régulateur est une source d'émission d'atmosphère explosive de degré continu et, comme tel, peut engendrer des zones dangereuses 0 comme définies dans la Directive 99/92/CE.

Dans des conditions d'installation particulièrement critique (lieux non contrôlés, manque d'entretien, faible ventilation) et surtout en présence à proximité de l'appareil de sources potentielles d'amorçage et/ou d'appareils dont le fonctionnement ordinaire est dangereux car ils sont susceptibles de provoquer des arcs électriques ou des étincelles, évaluer préalablement la compatibilité entre le régulateur et ces appareils.

De toute façon il faut prendre toutes les précautions nécessaires afin d'éviter que le régulateur engendre des zones 0: par exemple, vérification annuelle du bon fonctionnement, possibilité de modifier le degré d'émission de la source ou d'intervenir sur l'évacuation à l'extérieur de la substance explosive.

Pour cela il est possible de raccorder à l'extérieur par l'intermédiaire d'un tuyau en laiton le trou fileté G ¼" en enlevant le bouchon anti-poussière (15).

**Lire attentivement les instructions pour chaque produit.**

**ATTENTION: les opérations d'installation/entretien doivent être exécutées par du personnel qualifié.**

- Fermer le gaz avant l'installation.
- Vérifier que la pression de ligne **NE SOIT PAS SUPÉRIEURE** à la pression maximum déclarée sur l'étiquette du produit.
- Le régulateur est normalement positionné avant le point d'utilisation. La flèche en relief sur le corps (6) doit être tournée vers le point d'utilisation.

### INSTALACIÓN

El regulador es conforme a la Directiva 94/9/CE (denominada Directiva ATEX 100 a) como aparato del grupo II, categoría 2G y como aparato II, categoría 2D: como tal, resulta adecuado para su instalación en las zonas 1 e 21 (asi como en las zonas 2 y 22), según están clasificadas en el documento adjunto I a la Directiva 99/92/CE.

El regulador no es adecuado para la utilización en las zonas 0 y 20, según se definen en la citada Directiva 99/92/CE.

Para determinar la calificación y extensión de las zonas peligrosas, ver la norma EN 60079-10.

El aparato, si se instala y somete a mantenimiento respetando todas las condiciones e instrucciones técnicas referidas en el presente documento, no da lugar a riesgos particulares: concretamente, en condiciones de funcionamiento normales, el regulador provoca la emisión a la atmósfera de sustancias inflamables sólo accidentalmente.

El regulador puede ser peligroso por la presencia en su proximidad de otros aparatos, en caso de intervención de la válvula de alivio integrada o en caso de rotura de la membrana de funcionamiento (14). En este último caso (y sólo en este último caso) el regulador constituye una fuente de creación de atmósfera explosiva de grado continuo y, como tal, puede originar zonas peligrosas 0 tal como se establecen en la Directiva 99/92/CE.

En condiciones de instalación especialmente críticas (lugares no vigilados, falta de mantenimiento, escasa ventilación) y, sobre todo, si se da la presencia en las inmediaciones del regulador de potenciales fuentes de encendido y/o aparatos peligrosos en el funcionamiento ordinario, por ser susceptibles de originar arcos eléctricos o chispas, habrá que valorar previamente la compatibilidad entre el regulador y dichos aparatos.

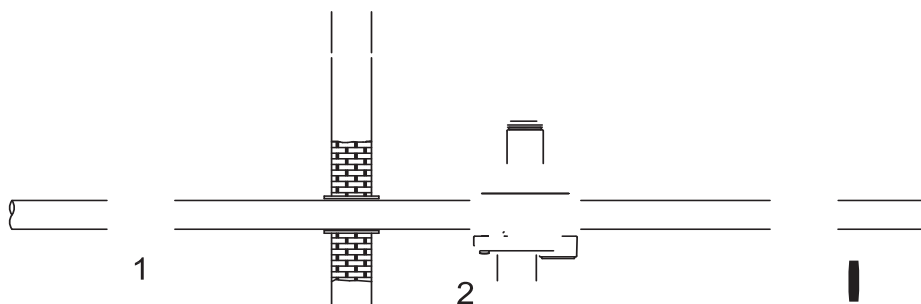
En cualquier caso será necesario tomar toda clase de precaución examinada a evitar que la válvula pueda dar origen a zonas 0: por ejemplo, habrá que verificar con periodicidad anual su buen funcionamiento y contemplar la posibilidad de modificar el grado de emisión de la fuente o de intervenir en la emisión al exterior de la sustancia explosiva. Para ello, el orificio roscado G ¼", quitando el tapón antipolvo (15), se puede conectar al exterior a través de un tubo de cobre.

**Se recomienda leer atentamente la hoja de instrucciones adjuntas con el producto.**

**ATENCIÓN. Las operaciones de instalación y mantenimiento deben ser efectuadas por personal cualificado.**

- Antes de iniciar las operaciones de instalación es necesario cerrar el gas.
- Verificar que la presión de la línea **NO SEA SUPERIOR** a la presión máxima indicada en la etiqueta del producto.
- El regulador suele estar situado antes del aparato. Ha de instalarse con la flecha en relieve en el cuerpo (6) apuntando hacia el aparato.

REGOLATORI DI PRESSIONE PER GAS MONOSTADIO CON OTTURATORE COMPENSATO  
SINGLE STAGE GAS PRESSURE REGULATOR WITH COMPENSED OBTURATOR  
RÉGULATEURS DE PRESSION POUR GAZ MONOSTADE AVEC OBTURATEUR COMPENSÉ  
REGULADORES DE PRESIÓN PARA GAS MONOETAPA CON OBTURATOR COMPENSADO



## REGOLATORI DI PRESSIONE PER GAS MONOSTADIO CON OTTURATORE COMPENSATO SINGLE STAGE GAS PRESSURE REGULATOR WITH COMPENSATED OBTURATOR RÉGULATEURS DE PRESSION POUR GAZ MONOSTADE AVEC OBTURATEUR COMPENSÉ REGULADORES DE PRESIÓN PARA GAS MONOETAPA CON OBTURATOR COMPENSADO

### RIARMO MANUALE (versioni 2MBC e 2MB - fig. 1 e 3)

1. Chiudere il rubinetto o valvola a sfera a valle del regolatore
2. Svitare il tappo (10)
3. Premere leggermente il perno di riarmo (18), attendere qualche istante che si verifichi l'equilibrio di pressione e successivamente premere fino a fine corsa il perno di riarmo (18)
4. Tenendo premuto il perno di riarmo (18), aprire lentamente il rubinetto a valle del regolatore
5. Rilasciare il perno di riarmo (18) e tirarlo lentamente verso il basso per evitare che sia a contatto con il perno centrale (13)
6. Successivamente riavvitare il tappo (10) nella posizione iniziale.

### TARATURA (vedere esempio)

Generalmente gli apparecchi sono prearati su specifiche del cliente, nel caso sia necessario effettuare la taratura, con l'impianto in portata, occorre:

- Munirsi di una chiave esagonale\* a tubo da 8 mm (chiave commerciale) e di un adeguato manometro per il controllo della pressione a valle del regolatore.
- Svitare i tappi (10) e (27).
- Per modificare il valore di taratura della pressione di uscita P2 agire sulla vite di regolazione (1).
- Avvitare fino a fine corsa la vite di regolazione (16) e (26) e posizionare al minimo, svitandola, la vite di regolazione (17).
- Per modificare il valore di taratura di intervento del blocco di minima pressione agire con la chiave in dotazione (28) sulla vite di regolazione (17).
- Per modificare il valore di taratura di intervento del blocco di sovrappressione agire con la chiave in dotazione (28) sulla vite di regolazione (16).
- Per modificare il valore di taratura di intervento dello sfioro si deve agire con una chiave a tubo commerciale da 8 mm (non fornita) sulla vite di regolazione (26).

\* la chiave commerciale deve essere una chiave esagonale a tubo da 8 mm con Ø est. max non superiore a 12 mm.

### MANUAL RESET (versions 2MBC and 2MB- fig. 1 and 3)

1. Close the tap or ball valve downstream the regulator.
2. Unscrew the tap (10)
3. Slightly push the reset pin (18), wait a few moments to get the pressure balanced and then push till the end the reset pin (18).
4. Keeping pushed the reset pin (18), slowly open the tap upstream the regulator.
5. Release the reset pin (18), and slowly pull it down in order to avoid any contact with the central pin (13).
6. Subsequently screw again the cap (10) on its original position.

### SETTING (see the example)

Normally the devices are presetted according to the customer specification, where it is needed to set it, with the plant giving flow, you need:

- Get a commercial 8 mm spanner\* (commercial one) and a proper pressure gauge to check the regulator pressure.
- Unscrew the caps (10) and (27)
- In order to change the setting value of the out let pressure P2, act on the regulation screw (1).
- Screw till the end the setting screws (16) and (26) and place at minimum, unscrewing it, the regulation screw (17).
- To modify the setting value of the minimum pressure shut off tripping, act with the supplied key (28) on the regulation screw (17).
- To modify the setting value of overpressure shut off tripping, act with the supplied screw (28) on the regulation screw (16).
- To modify the setting of the relief valve, act with a 8 mm spanner (not supplied) on the regulation screw (26).

\*the commercial key has to be an hex with a pipe type of 8 mm and a maximum external Ø not over than 12 mm.

### RÉARMEMENT MANUEL (versions 2MBC and 2MB- fig. 1 et 3)

1. Fermer le robinet ou la soupape à bille en aval du régulateur
2. Dévisser le bouchon (10)
3. Appuyer légèrement sur le goujon de réarmement (18), attendre quelques instants que l'équilibre de pression soit vérifié et successivement appuyer jusqu'à fin de course le goujon de réarmement (18).
4. En tenant appuyer le goujon de réarmement (18), ouvrir lentement le robinet en aval du régulateur
5. Relâcher le goujon de réarmement (18), et le tirer lentement vers le bas pour éviter qu'il soit en contact avec le goujon central (13)
6. Successivement revisser le bouchon (10) dans la position initiale.

### CALIBRAGE (voir l'exemple)

Généralement les appareils sont précalibrés en fonction des précisions du client, au cas où ce soit nécessaire d'effectuer le calibrage, avec l'installation en débit, il faut:

- Se munir d'une clé hexagonale\* à tube de 8 mm (clé commerciale) et d'un manomètre adéquat pour le contrôle de la pression en aval du régulateur.
- Dévisser les bouchons (10) et (27).
- Pour modifier la valeur de calibrage de la pression à la sortie P2 agir sur la vis de réglage (1).
- Visser jusqu'en fin de course les vis de réglage (16) et (26) et placer au minimum, en la dévissant, la vis de réglage (17).
- Pour modifier la valeur de calibrage d'intervention du blocage de pression diastolique intervenir avec la clé pourvue (28) sur la vis de réglage (17).
- Pour modifier la valeur de calibrage d'intervention du blocage de surpression intervenir avec la clé pourvue (28) sur la vis de réglage (16).
- Pour modifier la valeur de calibrage d'intervention de la sécurité il faut intervenir avec la clé à tube commerciale de 8 mm (non fournie) sur la vis de réglage (26).

\* la clé commerciale doit être une clé hexagonale à tube de 8 mm avec Ø ext. max non supérieur à 12 mm.

### REARME MANUAL (versiones 2MBC and 2MB- fig. 1 y 3)

1. Cierre el grifo o válvula a esfera posterior al regulador
2. Desatornille la tapa (10)
3. Presione levemente el perno de rearmado (18), espere algunos instantes que se verifique el equilibrio de presión y sucesivamente presione hasta el tope el perno de rearmado (18).
4. Mientras mantiene presionado el perno de rearmado (18), abra lentamente el grifo posterior al regulador
5. Suelte el perno de rearmado (18), y tire de él lentamente hacia abajo para evitar que esté en contacto con el perno central (13)
6. A continuación atornille nuevamente la tapa (10) en la posición inicial.

### CALIBRACIÓN (vea el ejemplo)

Generalmente los aparatos están precalibrados en base a especificaciones del cliente, si fuese necesario realizar la calibración, con la instalación en presencia de caudal, es necesario:

- Equiparse con una llave hexagonal\* de tubo de 8 mm (llave comercial) y de un adecuado manómetro para el control de la presión posterior al regulador.
- Desatornille las tapas (10) y (27).
- Para modificar el valor de calibración de la presión de salida P2 accione el tornillo de regulación (1).
- Atornille hasta el tope los tornillos de regulación (16) y (26) y ubique al mínimo, desatornillándolo, el tornillo de regulación (17).
- Para modificar el valor de calibración de intervención del bloque de mínima presión accione la llave suministrada (28) sobre el tornillo de regulación (17).
- Para modificar el valor de calibración de intervención del bloque de sobrepresión accione la llave suministrada (28) sobre el tornillo de regulación (16).
- Para modificar el valor de calibración de intervención de la válvula de alivio, se debe accionar una llave de tubo comercial de 8 mm (no suministrada) sobre el tornillo de regulación (26).

\* la llave comercial debe ser una llave hexagonal de tubo de 8 mm con Ø ext. max no superior a 12 mm

### ESEMPIO

Pressione necessaria di regolazione:  
P2=22 mbar  
Intervento blocco min UPSO=10 mbar  
Intervento blocco max OPSO=40 mbar  
Intervento valvola di sfioro 30 mbar

- Riarmare il dispositivo di blocco seguendo le istruzioni indicate dal punto 1 a 5 del paragrafo "RIARMO MANUALE".
- Portare, svitando la vite di regolazione (1), la pressione P2, leggendola sul manometro, a 10 mbar.
- Avvitare la vite di regolazione (17) fino all'intervento del blocco di minima (UPSO) che a questo punto è tarato a 10 mbar.
- Riarmare il dispositivo di blocco seguendo le istruzioni indicate dal punto 1 a 5 del paragrafo "RIARMO MANUALE".
- Premendo con la chiave a tubo da 8 mm sul dado di regolazione (26), aumentare la pressione P2, leggendola sul manometro, fino al valore di taratura OPSO voluto (arrivare in questo caso a 40 mbar).
- Contemporaneamente svitare lentamente la vite di regolazione (16) fino all'intervento del dispositivo di blocco di massima pressione. Avvitare la vite (16) di ¼ di giro. A questo punto il blocco OPSO è tarato a 40 mbar.
- Riarmare il dispositivo di blocco seguendo le istruzioni indicate dal punto 1 a 5 del paragrafo "RIARMO MANUALE".
- Chiudere lentamente il rubinetto a valle del regolatore
- Premendo con la chiave a tubo da 8 mm sul dado di regolazione (26), aumentare la pressione P2, leggendola sul manometro, fino al valore di taratura di sfioro voluto (arrivare in questo caso a 30 mbar).
- Senza premere, svitare lentamente la vite di regolazione (26) finché la pressione P2, visualizzata sul manometro, inizia a diminuire.
- Lo sfioro è in questo caso tarato a 30 mbar.
- Rimuovere la chiave a tubo e richiudere i tappi (10) e (27).

Le suddette operazioni devono essere eseguite esclusivamente da tecnici qualificati.

### EXAMPLE

Regulation pressure needed:  
P2=22 mbar  
Minimum shut off intervention UPSO=10 mbar  
Maximum shut off intervention OPSO=40 mbar  
Relief valve intervention=30 mbar

- Reset the shut off device following the instructions stated from point 1 to point 5 of the paragraph "MANUAL RESET".
- Take, unscrewing the regulation screw (1), the pressure P2, reading on the pressure gauge, to 10 mbar.
- Screw the regulation screw (17) till the minimum shut off (UPSO) tripping, which, now is setted to 10 mbar.
- Reset the shut off device following the instructions stated from point 1 to point 5 of the paragraph "MANUAL RESET".
- Push with the 8 mm spanner on the regulation nut (26), increasing the P2 pressure, reading on the pressure gauge, till the needed setting value OPSO (in this specific case to 40 mbar).
- In the meanwhile slowly unscrew the regulation screw (16) till the maximum pressure shut off device tripping. Screw the screw (16) ¼ turn. At this point the shut off OPSO is setted to 40 mbar.
- Reset the shut off device following the instructions stated from point 1 to point 5 of the paragraph "MANUAL RESET".
- Slowly close the tap downstream the regulator.
- Pushing with the 8 mm spanner on the regulation nut (26), increase the P2 pressure, reading on the pressure gauge, till the needed relief setting value (in this case to 30 mbar).
- Without pushing, slowly unscrew the regulation screw (26) till the P2 pressure, showed on the pressure gauge, starts to decrease.
- The relief, in this case, is setted at 30 mbar.
- Remove the spanner and close the caps (10) and (27).

The above-said operations must be carried out only by qualified technicians.

### EXEMPLE

Pression nécessaire de réglage  
P2=22 mbar  
Intervention blocage min UPSO=10 mbar  
Intervention blocage max OPSO=40 mbar  
Intervention valve de sécurité 30 mbar

- Réarmer le dispositif de blocage en suivant les instructions indiquées du point 1 à 5 du paragraphe "REARMEMENT MANUEL".
- Amener, en dévissant la vis de réglage (1), la pression P2, en la lisant sur le manomètre, à 10 mbar.
- Visser la vis de régulation (17) jusqu'à l'intervention du blocage de minima (UPSO) qui à ce point est calibré à 10 mbar.
- Réarmer le dispositif de blocage suivant les instructions indiquées du point 1 à 5 du paragraphe "REARMEMENT MANUEL".
- En faisant pression avec la clé à tube de 8 mm sur l'écrou de réglage (26), augmenter la pression P2, en la lisant sur le manomètre, jusqu'à la valeur de calibrage OPSO désirée (atteindre dans ce cas à 40 mbar).
- Simultanément dévisser lentement la vis de réglage (16) jusqu'à l'intervention du dispositif de blocage de pression maximale. Visser la vis (16) de ¼ de tour. À ce point-là le blocage OPSO est calibré à 40 mbar.
- Réarmer le dispositif de blocage suivant les instructions indiquées du point 1 à 5 du paragraphe "REARMEMENT MANUEL".
- Fermer lentement le robinet en aval du régulateur.
- En faisant pression avec la clé à tube de 8 mm sur l'écrou de réglage (26), augmenter la pression P2: en la lisant sur le manomètre, jusqu'à la valeur de calibrage de la soupape de sécurité voulu (atteindre dans ce cas à 30 mbar).
- Sans faire pression, dévisser lentement la vis de réglage (26) jusqu'à ce que la pression P2, visualisée sur le manomètre, commence à diminuer.
- La soupape de sécurité est dans ce cas-là calibré à 30 mbar.
- Enlever la clé à tube et refermer les bouchons (10) et (27).

Les opérations mentionnées ci-dessus doivent être exécutées exclusivement par des techniciens qualifiés.

### EJEMPLO

Presión necesaria de regulación  
P2=22 mbar  
Intervención bloqueo min UPSO=10 mbar  
Intervención bloqueo máx OPSO=40 mbar  
Intervención válvula de alivio 30 mbar

- Rearme el dispositivo de bloqueo siguiendo las instrucciones indicadas desde el punto 1 al 5 del apartado "REARMADO MANUAL".
- Llevar, desatornillando el tornillo de regulación (1), la presión P2, leyéndola sobre el manómetro, a 10 mbar.
- Atornillar el tornillo de regulación (17) hasta la intervención del bloque de mínima (UPSO) que a este punto se encuentra calibrado a 10 mbar.
- Rearme el dispositivo de bloqueo siguiendo las instrucciones indicadas desde el punto 1 al 5 del apartado "REARMADO MANUAL".
- Presionando con la llave de tubo de 8 mm sobre la tuerca de regulación (26), aumente la presión P2, leyéndola sobre el manómetro, hasta el valor de calibración OPSO deseado (llegue en este caso a 40 mbar).
- Simultáneamente desatornille lentamente el tornillo de regulación (16) hasta la intervención del dispositivo de bloqueo de máxima presión. Atornille el tornillo (16) ¼ de vuelta. A este punto el bloque OPSO está calibrado a 40 mbar.
- Rearme el dispositivo de bloqueo siguiendo las instrucciones indicadas desde el punto 1 al 5 del apartado "REARMADO MANUAL".
- Cierre lentamente el grifo a continuación del regulador
- Presionando con la llave de tubo de 8 mm sobre la tuerca de regulación (26), aumente la presión P2, leyéndola sobre el manómetro, hasta el valor de calibración de alivio deseado (llegue en este caso a 30 mbar).
- Sin presionar, desatornille lentamente el tornillo de regulación (26) hasta que la presión P2, visualizada en el manómetro, comienza a disminuir.
- El alivio en este caso está calibrado a 30 mbar.
- Retire la llave de tubo y cierre nuevamente las tapas (10) y (27).

Las operaciones antes indicadas deben ser ejecutadas únicamente por técnicos cualificados.