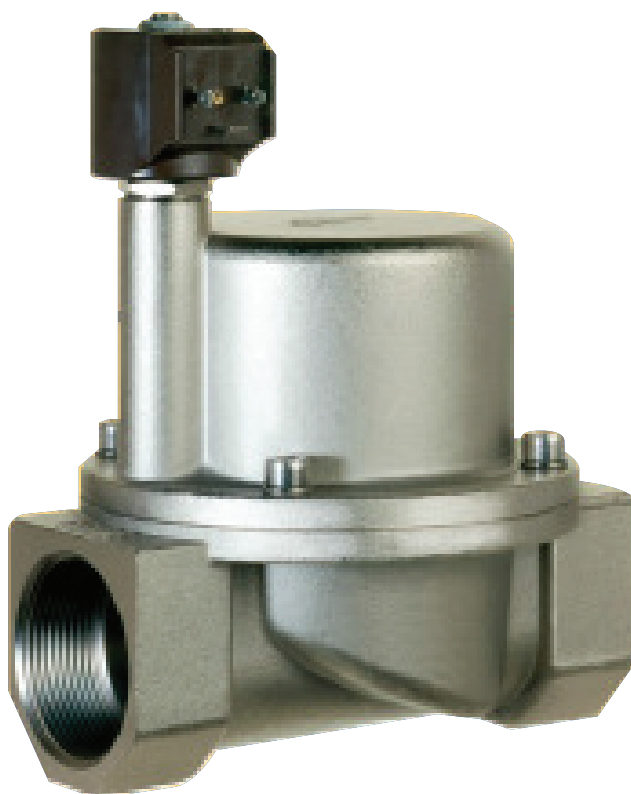




ELETTROVALVOLA SERVOCOMANDATA 2/2 VIE N.C.
SOLENOID VALVE PILOT OPERATED 2/2 WAY N.C.
SERVOGESTEUERTES MAGNETVENTIL 2/2 WEGE S.G.

Model/Ref: 088002



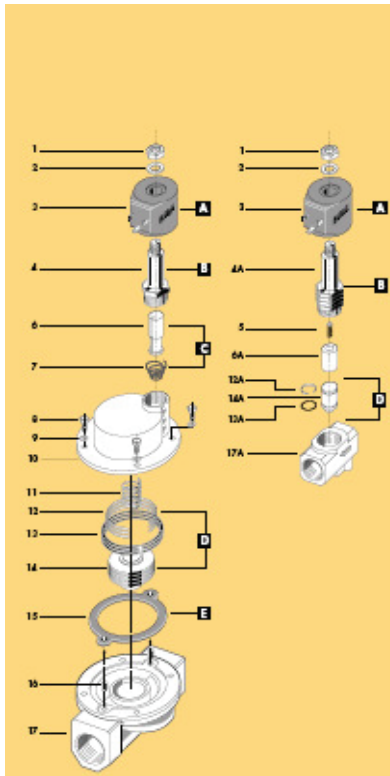
*Partnership.
Without Limits.*

www.lauridsenindustri.dk

ELETTRIVALVOLA SEVOASSISTITA 2/2 VIE N.A.

SOLENOID VALVE PILOT OPERATED 2/2 WAY N.O

SERVOGESTEUERTES MAGNETVENTIL 2/2 WEGE S.O.

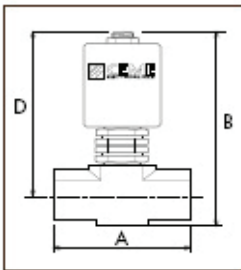


1	Dado	Lock nut	Mueser
2	Rondella	Washer	Beleggscheibe
3	Bobina	Coil	Magnetspule
4	Canzone	Tube guide	Flügelrohr
5	Molla	Spring	Feder
6	Medio mobile	Plunger	Plunger
7	Molla	Spring	Feder
8	Vite	Screw	Schraube
9	Rondella spacer	Spacers washer	Gebredewe Scheibe
10	Capardio	Valve body top	Deckel
11	Molla	Spring	Feder
12	Molla	Spring	Feder
13	Facca elastica	Plastic rings	Kolbenring
14	Oscillatore	Platen	Verschluss
15	Guarnizione	Gasket	Deckung
16	Bussola	Block	Buchse
17	Capo	Valve body base	Grundkörper

REG. N.°	SPARE PARTS	ERSATZTEILE
A	Bobina	Magnetspule
B	Canzone	Flügelrohr
C	Medio mobile	Plunger
D	Oscillatore	Verschluss
E	Guarnizione	Deckung

CARATTERISTICHE SPECIFICATIONS

ATTACCHI PIPES in → out	Ø mm	CODICE CODE	KV m ³ /h	M.O.P.D. bar		DIMENSIONI/DIMENSIONS mm				PESO/WEIGHT Kg
				AC	DC	A	B	C	D	
3/8"	12	9003	2,4	10	5	73	118	48	105,5	0,750
1/2"	12	9004	2,4	10	5	73	118	48	105,5	0,730
3/8"	8,0	9013	1,08	10	5	56	90	60	81	0,470
1/2"	8,0	9014	1,08	10	5	56	90	60	81	0,500
3/4"	21	9015	6,3	10	5	100	134	80	116	1,450
1"	21	9016	6,3	10	5	100	139	80	119	1,480
1" 1/4	38	9017	20,4	10	5	146	184	128	154	4,300
1" 1/2	38	9018	20,4	10	5	146	184	128	154	4,300
2"	50	9019	34,8	10	5	174	219	146	184	7,200



CARATTERISTICHE ELETTRICHE ELECTRICAL INFORMATION

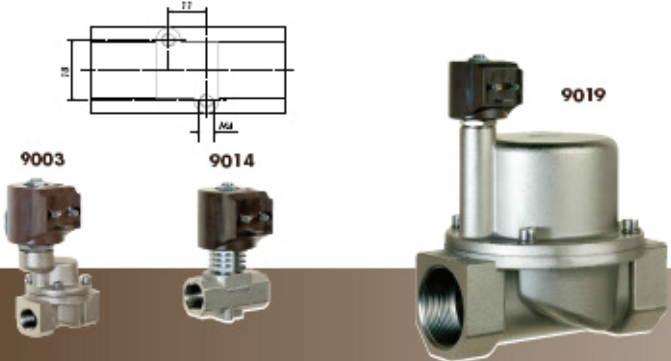
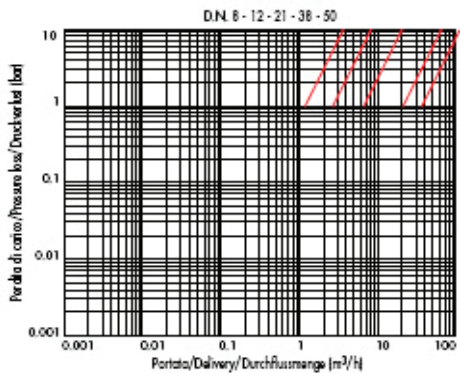
V-	12	24	48	110	230	400	50	60	Hz	POTENZA/POWER	
										NOMINALE NOMINAL	SPUNTO IN-RUSH
V=	12	24	48	110						20VA	38VA
										14W	

Per dettagli costruttivi sulla bobina vedi capitolo "INFORMAZIONI DI PROGETTO"
 For construction details of the coil see chapter "PROJECT INFORMATION"
 Ausführliche Daten über die Ventilspeulen finden Sie unter Abschnitt "TECHNISCHE
 INFORMATIONEN"

MAX TEMPERATURA MAX TEMPERATURE

FLUIDI/FLUIDS			AMBIENTE/AMBIENT	
PTFE			80°C	
180°C				

DIAGRAMMA PERDITA DI CARICO PRESSURE LOSS DIAGRAM



serie 90

48

**ELETTROVALVOLA SEVOASSISTITA 2/2 VIE N.A.
 SOLENOID VALVE PILOT OPERATED 2/2 WAY N.O
 SERVOGESTEUERTES MAGNETVENTIL 2/2 WEGE S.O.**


I CARATTERISTICHE GENERALI

PRESSIONE MINIMA DIFFERENZIALE DI FUNZIONAMENTO 1 bar

PARTI A CONTATTO CON IL FLUIDO

TENUTA

PTFE. L'otturatore principale è un pistone in PTFE con fasce di tenuta radiale in PTFE caricato grafite autolubrificante

CORPO

OTTONE NICHELATO CON SEDE DI TENUTA INOX

ORGANI INTERNI

ACCIAIO INOX

FLUIDI

VAPORE

VALVOLA UNIDIREZIONALE

VALVOLA ISPEZIONABILE

VALVOLA FORNITA CON

CONNETTORE TRIPOLARE UNI ISO 4400 (DIN 43650A) - IP65

POSIZIONE DI MONTAGGIO

Qualsiasi: sconsigliata quella con bobina rivolta verso il basso. Per i modelli 9017, 9018, 9019 si consiglia di montare la valvola con bobina rivolta verso l'alto

TEMPERATURA AMBIENTE

80°C, in D.C. per temperature superiori a 40°C, le performance (M.O.P.D.) potrebbero diminuire

UK GENERAL FEATURES

MINIMUM DIFFERENTIAL WORKING PRESSURE 1 bar

PARTS IN CONTACT WITH THE FLUID

SEALING

PTFE. The principal closing is via a PTFE piston with PTFE radial seal bands, graphite loaded, self-lubricating.

BODY

NICKEL-PLATED BRASS WITH SEALING SEAT IN STAINLESS STEEL

INTERNAL PARTS

STAINLESS STEEL

FLUIDS

STEAM

ONE WAY DIRECTION VALVE

SERVICABLE VALVE

VALVE SUPPLIED WITH

THREE POLE PLUG CONNECTOR UNI ISO 4400 (DIN 43650A)-IP65

MOUNTING POSITION

Any, the position with the coil downwards is not recommended. For the models 9017, 9018, 9019 we advice to install the valve with the coil vertical.

AMBIENT TEMPERATURE

80°C, in D.C. for temperatures higher than 40°C, the performances (M.O.P.D.) could decrease.

D ALLGEMEINE MERKMALE

MINIMALER DIFFERENTIALARBEITSDRUCK 1 bar

MEDIEN BERUEHRT ELEMEN TE

DICHTUNG

PTFE. Der Hauptverschluss besteht aus einem PTFE-Kolben mit PTFE Radialkolbenringen, graphitiert, selbstschmierend.

KOERPER

VERNICKELTES MESSING MIT VENTILSITZ AUS EDELSTAHL

INNERE ELEMENTE

EDELSTAHL

MEDIEN

DAMPF

UNIDIREKTIONALES VENTIL

VENTIL WARTUNGSFREUNDLICH

LIEFERUMFANG

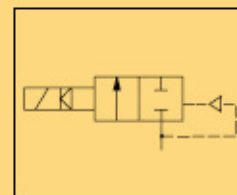
DREIPOLIGER STECKER UNI ISO 4400 (DIN 43650A)-IP65

MONTAGEPOSITION

Keine Einschränkungen, ausser fuer Montage mit dem Spulenkopf senkrecht nach unten nur auf Anfrage. Fuer die Modelle 9017, 9018, 9019 wird die Montage des Ventils mit dem Spulenkopf senkrecht nach oben empfohlen.

UMGEBUNGSTEMPERATUR

80°C, im D.C.- Betrieb koennen Temperaturen ueber 40°C, die Schaltfreaefte (M.O.P.D.) des Ventils beeintraechtigen.


 BOBINA TIPO B12
 COIL TYPE B12
 SPULE TYP B12

serie 90

49