

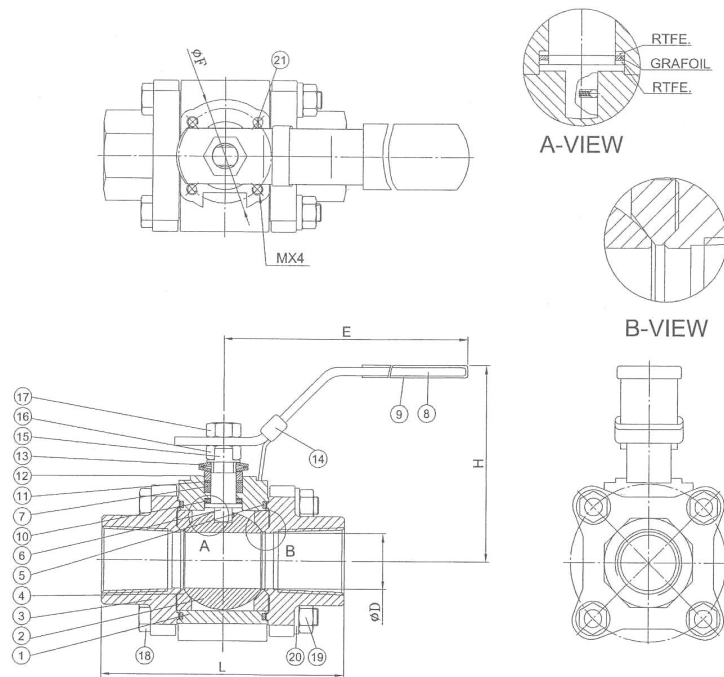
---

# 702-703 BALL VALVE WITH PNEUMATIC ACTUATOR

## DESCRIPTION

The 702-703 ball valves are dedicated to the automatic shut off of industrial fluids lines. It is a 3 pieces full valve with internal screws bore with a floating ball. The rating is 100 bar. I

# 702-703 BALL VALVE WITH PNEUMATIC ACTUATOR



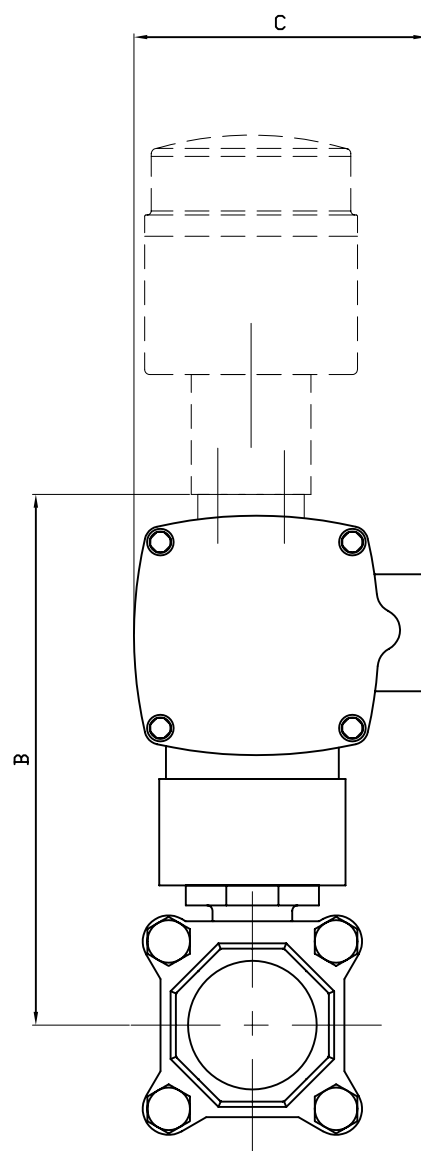
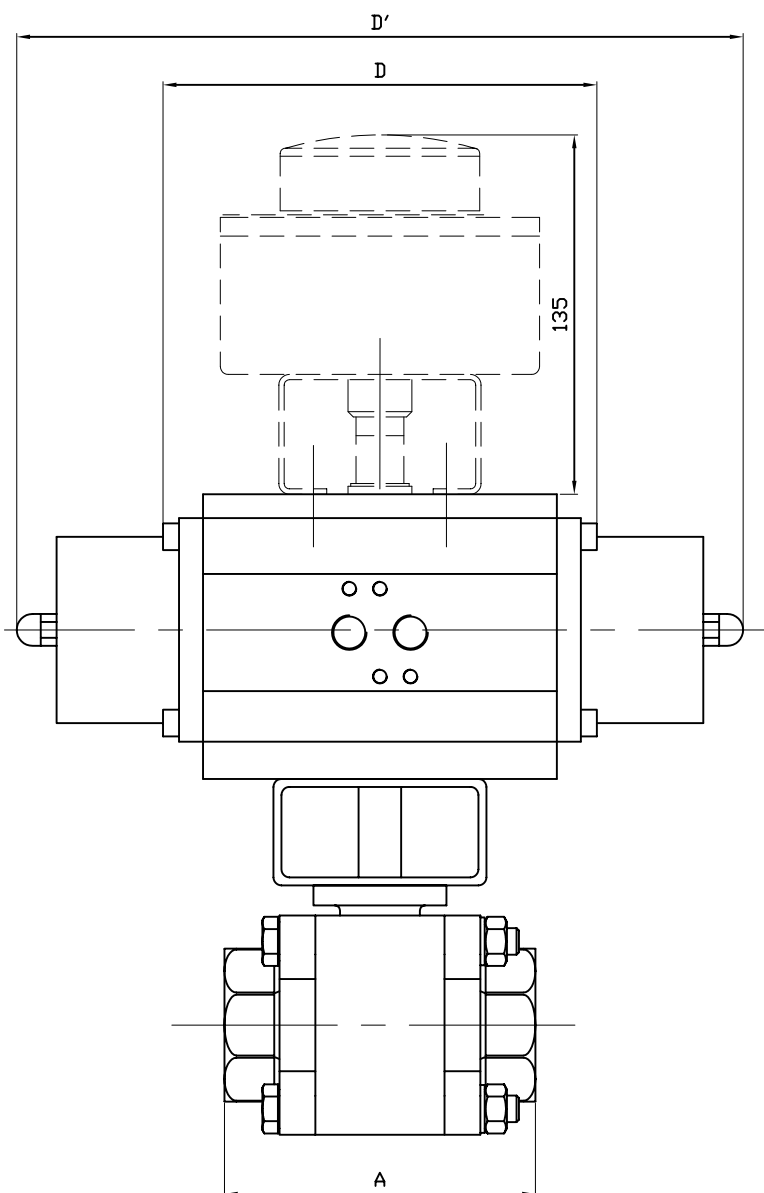
## CONSTRUCTION

N°	Item	702	703	N°	Item	702	703
1	Body	A216 WCB	A351 CF8M	12	Spacer	SS 304	
2	Ball	A351 CF8M		13	Belleville washer	SS 301	
3	Ends	A216 WCB	A351 CF8M	14	Locking device	SS 304	
4	Seat	PTFE+15%GR		15	Ring	SS 304	
5	Body gasket	Graphite		16	Nut	SS 304	
6	Stem	SS 316		17	Nut	SS 304	
7	Packing	Graphite		18	Screw	SS 304	
8	Handle	SS 304		19	Nut	SS 304	
9	Handle cover	Plastic		20	Ring	SS 304	
10	Stem gasket	PTFE + 15% GR		21	Pin	SS 304	
11	Packing	Graphite					

## DIMENSIONS (mm)

Size	¼ØD	3/8ØD	½ØD	¾ØD	1ØD	1¼ØD	1½ØD	2ØD
ØD	10	10	15	20	25	32	38	50
E	134	134	134	134	170	170	207	215
ØF	F03	F03	F03	F03	F04	F04	F05	F07
H	64	64	72	77	83	88	104	133
L	64.8	64.8	72.5	85.4	105.3	111.0	127.3	145.0
M	M5	M5	M5	M5	M5	M5	M6	M6

Modifications reserved



DN	1/4" - 3/8"		1/2"		3/4"		1"		1 1/4"		1 1/2"		2"	
	20 DE	20 SE	20 DE	20 SE	20 DE	40 SE	20 DE	40 SE	20 DE	80 SE	40 DE	80 SE	80 DE	130 SE
A	65		72		86		105		111		127		145	
B	135	135	136	136	138	157*	142	161	147	188	191**	213**	238**	247**
C	76	76	76	76	76	90	76	90	76	111	90	111	111	121
D/D'	128	210	128	210	128	230	128	230	128	260	143	260	162	270

\*\* : montage avec arcade de 60

Informations données à titre indicatif et sous réserve de modifications éventuelles

Ech:	Date :16/06/2004	dessiné par : F.G.	Tolérances générales : +/- 0.2	Modific		REV.
				Matière :		
				Poids (Kg) :		
				Traitement : SANS		
				Plan n° Ens 831		