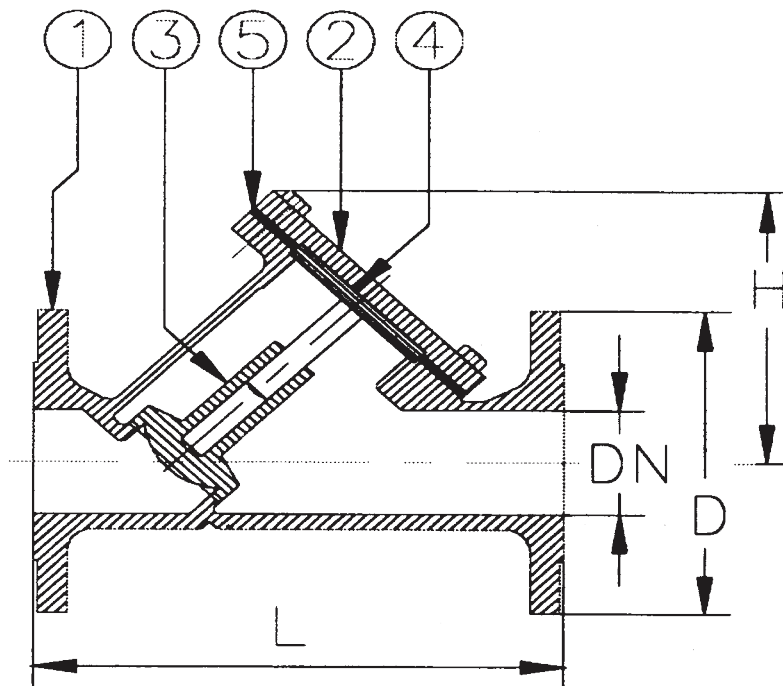




**Check Valve PN 16/10  
Flange Straight SS316**

Model/Ref: 473492-473491

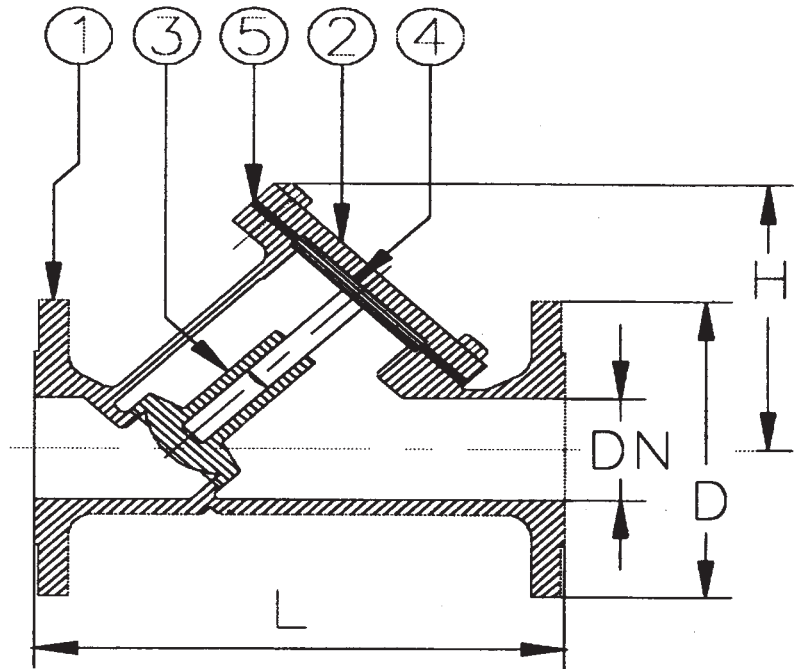


*Partnership.  
Without Limits.*

[www.lauridsenindustri.com](http://www.lauridsenindustri.com)

## Check Valve PN 16/10 Flange Straight SS316

No	Part	Material
1	Body	Stainless steel SS316
2	Cover	Stainless steel SS316
3	Disc	Stainless steel SS316
4	Guide	Stainless steel SS316
5	Gasket	PTFE


**Variants:**

Graphite gasket for higher temperature  
 DN 200-250 available PN16  
 Other dimensions/materials on request

DN	D	n x Ød	Hcd	L	H	Max working-pressure		Weight Kg
						Mpa 20 °C	Mpa 200 °C	
15	95	4x14	65	130	65	1,6	1,15	2,0
20	105	4x14	75	150	70	1,6	1,15	2,5
25	115	4x14	85	160	80	1,6	1,15	4,0
32	140	4x18	100	180	85	1,6	1,15	6,1
40	150	4x18	110	200	100	1,6	1,15	9,0
50	165	4x18	125	230	117	1,6	1,15	10,5
65	185	4x18	145	290	140	1,6	1,15	13,5
80	200	4x18	160	310	153	1,6	1,15	20,0
100	220	4x18	180	350	177	1,6	1,15	29,0
125	250	4x18	210	400	196	1,6	1,15	43,0
150	285	4x22	240	480	225	1,6	1,15	68,0
<b>473491 PN10</b>								
200	340	12x22	295	600	251	1,6	1,15	126,0
250	405	12x22	350	600	277	1,6	1,15	168,0