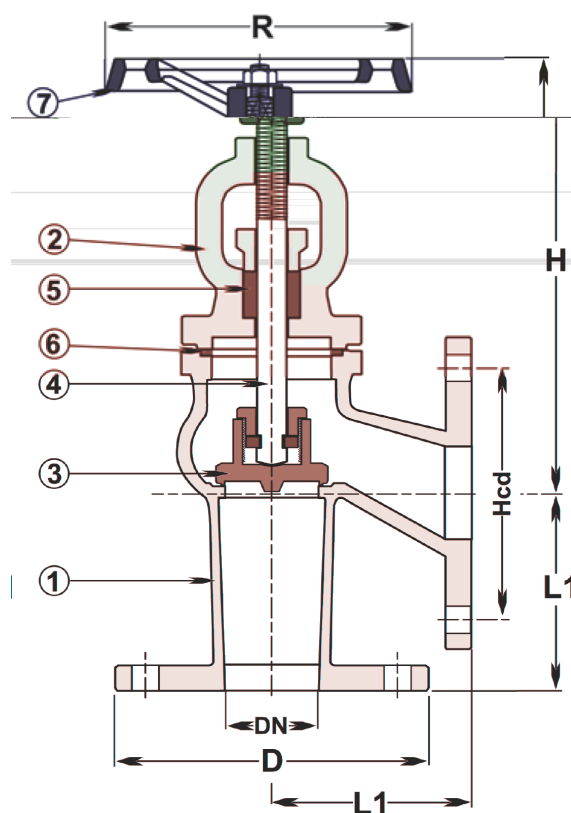




## Stop Valve PN 16 Flange Angle Rg10

Model/Ref: 457532

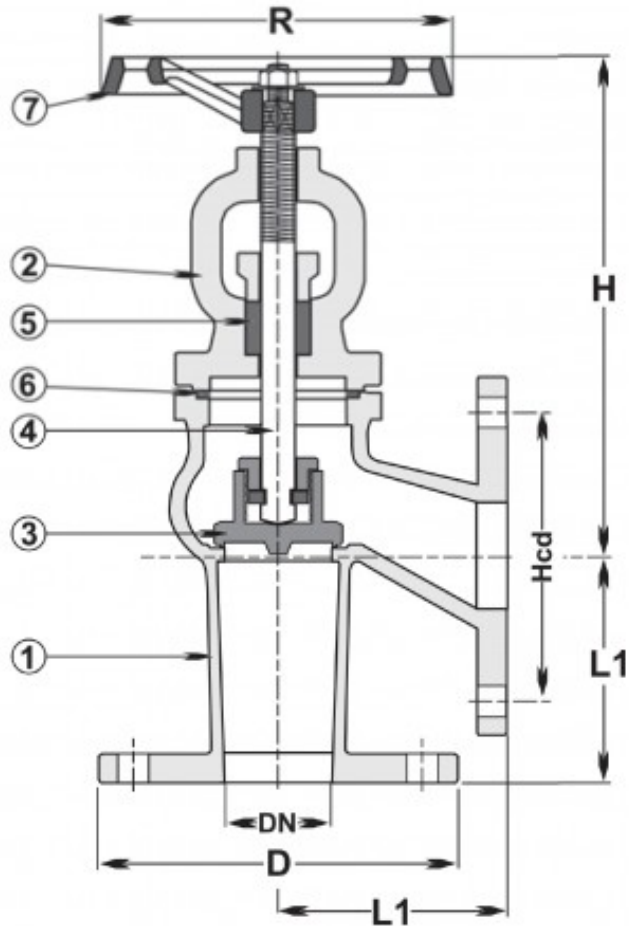


*Partnership.  
Without Limits.*

[www.lauridsen-group.dk](http://www.lauridsen-group.dk)

## Stop Valve PN 16 Flange Angle Rg10

No	Part	Material
1	Body	Bronze Rg10
2	Bonnet	Bronze Rg10
3	Disc	Bronze Rg10
4	Stem	Special brass
5	Gland packing	Graphite
6	Gasket	Graphite
7	Handwheel	GG25


**Variants:**

S.D.N.R. = Non-return disc

R = Parabolic disc

Other dimensions/materials on request)

DN	L1	H	Hcd	D	R	Max working-pressure		Weight Kg
						Mpa 120 °C	Mpa 200 °C	
15	65	157	65	95	120	1,6	1,2	4,0
20	65	175	75	105	120	1,6	1,2	5,5
25	70	190	85	115	140	1,6	1,2	6,2
32	90	205	100	140	140	1,6	1,2	8,4
40	90	215	110	150	160	1,6	1,2	10,0
50	105	235	125	165	160	1,6	1,2	13,0
65	115	260	145	185	180	1,6	1,2	23,0
80	125	265	160	200	200	1,6	1,2	31,0
100	145	285	180	220	225	1,6	1,2	41,0
125	170	310	210	250	250	1,6	1,2	65,0
150	200	340	240	285	300	1,6	1,2	89,0