

# Peilrohrhahn, selbstschließend

Art. 10-015T

PN2,5

*self-closing sounding cock*

DIN 86120-A

Gewichtsbelastung, Kappe, Kette

Prüfventil

ohne Anschlag

**Anschluß:** Innengewinde nach ISO 228/1

**Gehäuse:** Rotguss (2.1096 / CC491K)

**Innenteile:** Rotguss

**Sitzdichtung:** NBR

**Temperaturbereich:** -10°C - 120°C

**Anwendungsbereich:** neutrale Gase, Seewasser,  
Kalt- und Warmwasser

*counter weight, cap, chain*

*test valve*

*without stop*

**Connection:** female thread acc. to ISO 228/1

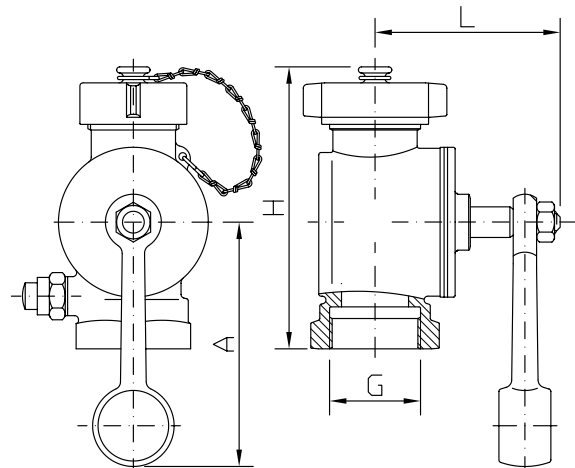
**Body:** gunmetal

**Inner parts:** gunmetal

**Seat sealing:** NBR

**temperature range:** -10°C - 120°C

**application range:** neutral gases, seawater, cold  
and warm water



DN	G	L	H	A	kg										
32	11/4	150	80	175	4,5										
40	11/2	150	80	175	4,0										
50	2	150	80	175	7,5										
65	2 1/2	150	80	175	9,0										
80	3	150	100	175	7,0										

Andere Ausführung:

Art.-Nr. 10-016T ohne Prüfventil (DIN86120-B)

*other type:*

*art.-no. 10-016 without test valve (DIN86120-B)*

Andere Werkstoffe auf Anfrage.

*other materials on request.*