

Feuerlöschventil 30° (Schlauchanschlussventil)

Art. 06-008-30

PN16

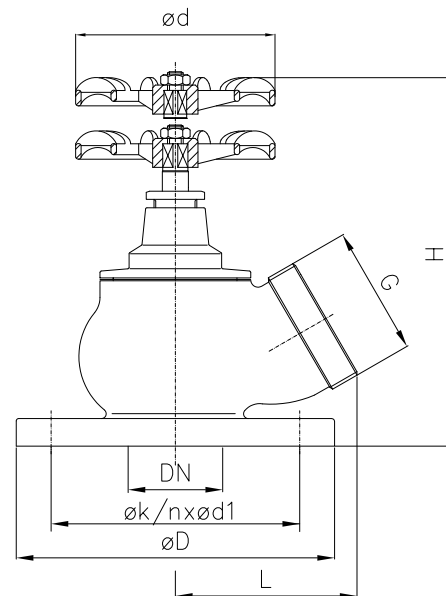
fire globe valve 30° (fire fighting valve)

Flanschanschluss/Aussengewinde nach ISO 228/1

Gehäuse: Rotguss/Messing
 Innenteile: Messing
 Sitzdichtung: NBR
 Temperaturbereich: -10°C - 80°C

flange/male thread acc. ISO 228/1

Body: gunmetal/brass
 Inner parts: special brass
 Seat sealing: NBR
 temperature range: -10°C - 80°C



DN	L	H	øD	øk	n x ød1	ød	kg				
25	63	140	115	85	4 x 14	60	1,6				
32	65	155	140	100	4 x 18	80	2,5				
40	80	185	150	110	4 x 18	80	3,4				
50	100	195	165	125	4 x 18	100	4,4				
65	105	230	185	145	4 x 18	120	5,4				
80	135	265	200	160	8 x 18	160	9,0				
100	160	300	220	180	8 x 18	160	13,5				

Weitere Ausführungen:

- Flansche nach JIS oder ANSI
- andere Werkstoffe
- Kegel metallisch dichtend

other designs:

- flanges drilled acc. to JIS or ANSI
- other materials
- disk with metallic sealing

Diese Ventile können mit folgenden Kupplungs-Systemen geliefert werden:
 Storz, Inst. BS 336, Gost, NST, NOR, SMS
 u.w.

These valves are available with following coupling systems:
 Storz, Inst. BS 336, Gost, NST, NOR, SMS
 a.o.