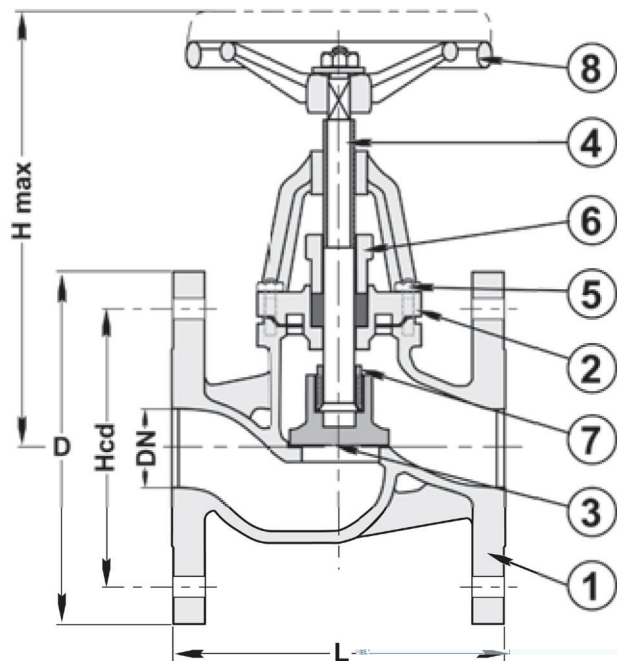




Stop Valve Flanged Straight Rg10

Model/Ref: 457432

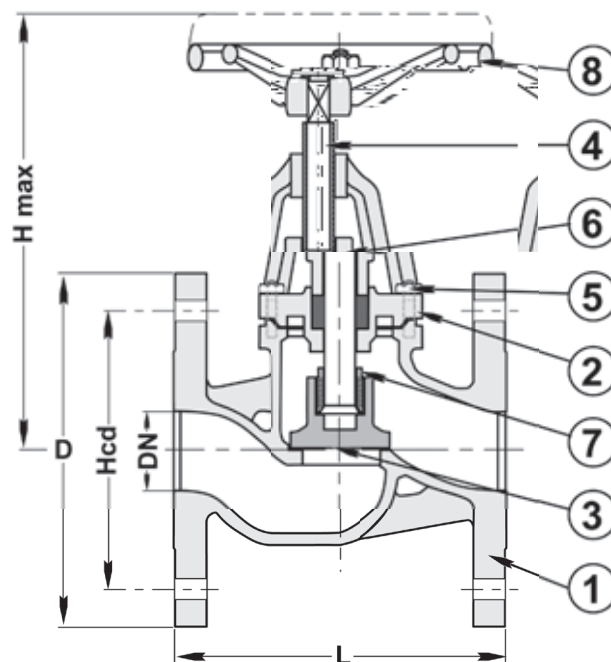


*Partnership.
Without Limits.*

www.lauridsenindustri.com

Stop Valve Flanged Straight Rg10

No	Part	Material
1	Body	Bronze Rg10
2	Bonnet	Bronze Rg10
3	Disc	Bronze Rg10
4	Stem	Special brass
5	Stud bolt/nut	St. zinc-pl./Brass
6	Gland	Bronze Rg10
7	Disc nut	Special brass
8	Handwheel	Steel


Variants:

S.D.N.R. = Non-return disc

R = Parabolic disc

Other dimensions/materials on request

DN	D	Hcd	n x Ød	L	Hmax	Max working-pressure		Weight Kg
						Mpa 100 °C	Mpa 225 ° C	
15	95	65	4x14	100	160	1,6	1,1	2,2
20	105	75	4x14	110	160	1,6	1,1	2,7
25	115	85	4x14	120	175	1,6	1,1	3,8
32	140	100	4x18	135	175	1,6	1,1	5,1
40	150	110	4x18	150	210	1,6	1,1	6,9
50	165	125	4x18	180	215	1,6	1,1	9,5
65	185	145	4x18	200	235	1,6	1,1	13,0
80	200	160	8x18	230	275	1,6	1,1	18,0
100	220	180	8x18	280	325	1,6	1,1	26,0
125	250	210	8x18	350	360	1,6	1,1	36,0
150	285	240	8x22	400	405	1,6	1,1	52,0