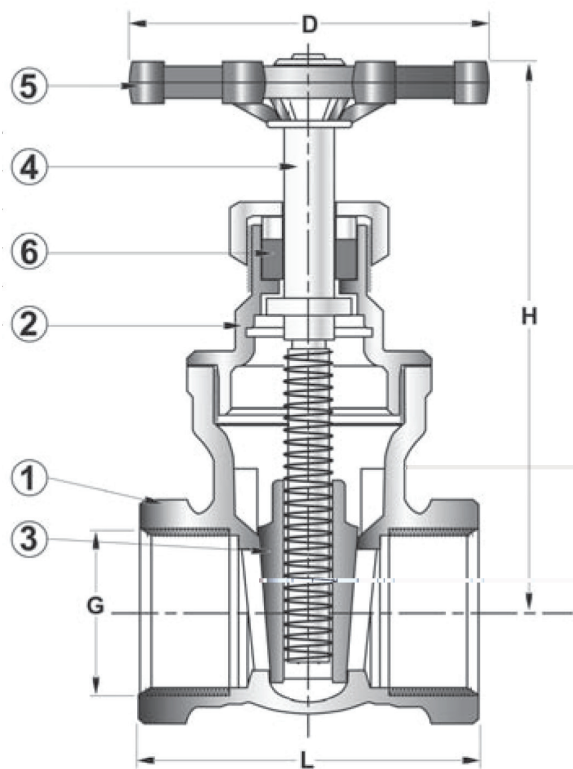




Gate Valve PN 16 Thread Straight Bronze

Model/Ref: 400622

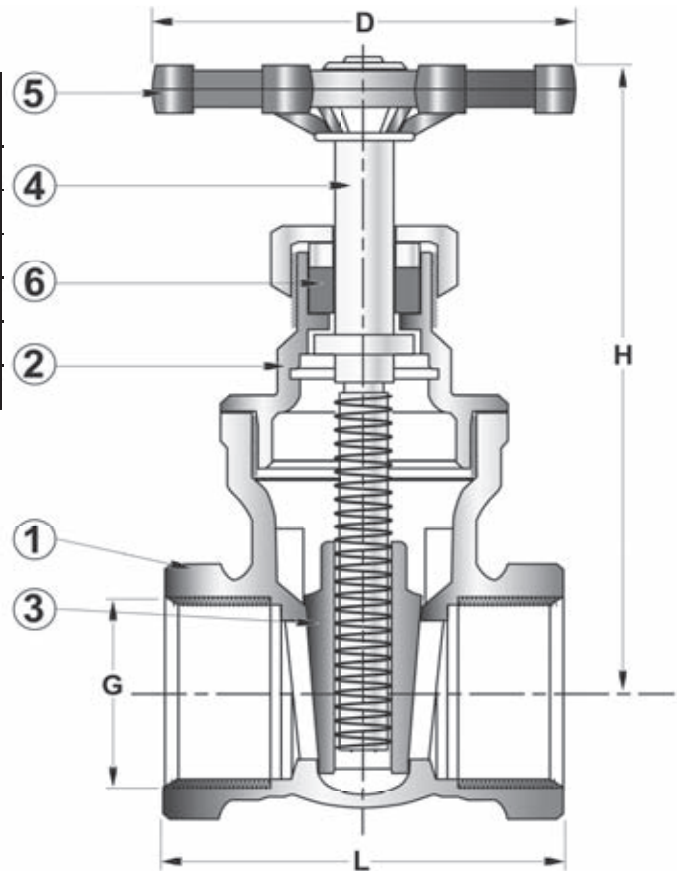


*Partnership.
Without Limits.*

www.lauridsenindustri.com

Gate Valve PN 16 Thread Straight Bronze

No	Part	Material
1	Body	Bronze Rg5
2	Bonnet	Brass
3	Wedge	Bronze, from 2 1/2" Brass
4	Stem	Brass P Cu Zn 35 Pb2
5	Handwheel	Cast/Steel
6	Glandpacking	Graphit


Variants:

Other dimensions/materials on request

DN	G	L	H	D	Max working-pressure		Weight Kg
					Mpa 20 °C	Mpa 180 °C	
8	1/4"	48	85	50	1,6	1,15	0,3
10	3/8"	48	85	50	1,6	1,15	0,3
15	1/2"	55	85	60	1,6	1,15	0,4
20	3/4"	60	105	70	1,6	1,15	0,5
25	1"	68	115	70	1,6	1,15	0,8
32	1 1/4"	76	130	80	1,6	1,15	1,1
40	1 1/2"	80	150	80	1,6	1,15	1,5
50	2"	93	180	90	1,6	1,15	2,4
65	2 1/2"	76	178	100	1,6	1,15	2,1
80	3"	82	206	100	1,0	1,15	2,8
100	4"	96	245	120	1,0	1,15	4,8
125	5"	112	312	170	1,0	1,15	10,5
150	6"	122	360	200	1,0	1,15	15,3