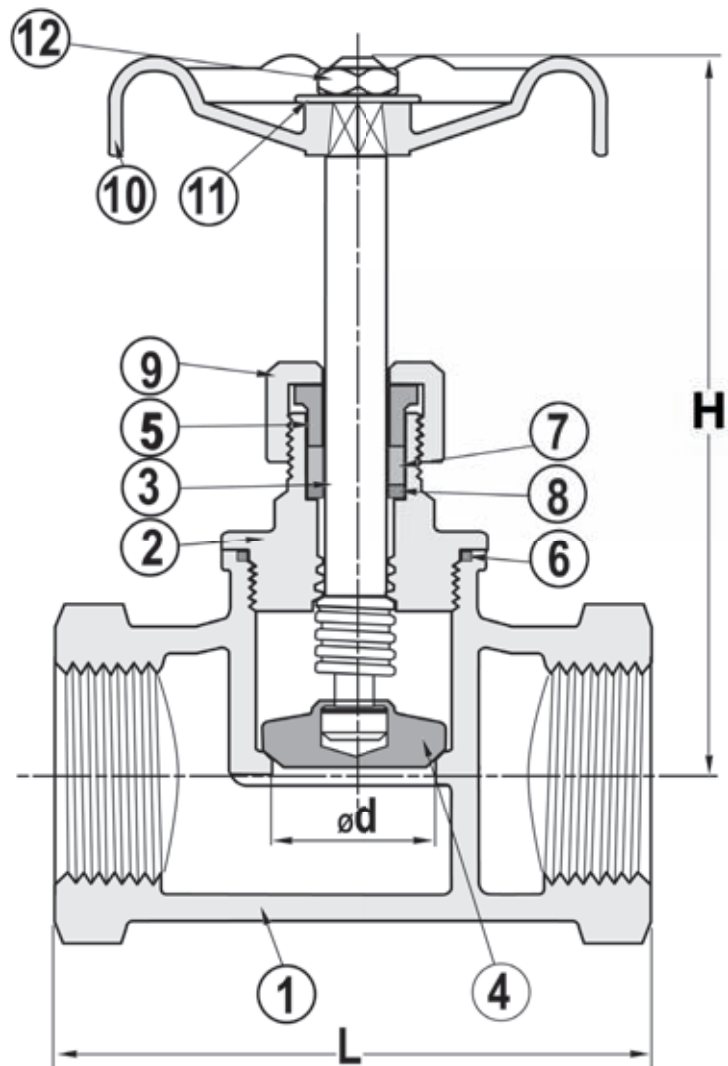


Globe Valve PN 16 Thread Straight AISI 316

No	Part	Material
1	Body	AISI 316
2	Bonnet	AISI 316
3	Stem	AISI 316
4	Disc	AISI 316
5	Glandring	AISI 304
6	Gasket	PTFE
7	Packing	PTFE
8	Washer	AISI 316
9	Glandnut	AISI 316
10	Handwheel	SS400
11	Name plate	Aluminum
12	Nut	AISI 304


Variants:

High temperature execution

Other dimensions/materials on request

DN	L	H	Max working-pressure		Weight Kg
			Mpa °C	Mpa 200 °C	
15	66	89,4		1,6	0,4
20	68,5	89,2		1,6	05
25	78,3	92,5		1,6	0,5
32	86	118		1,6	1,1
40	98	117		1,6	1,4
50	110,5	142		1,6	2,1