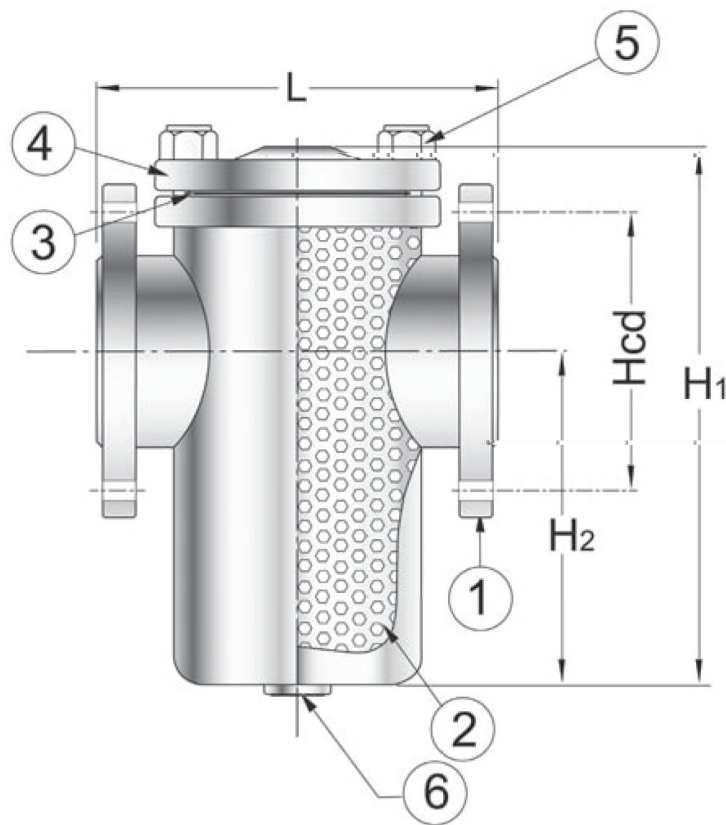




## Basket Strainers PN 16 Flange Straight SS316

Model/Ref: 483692

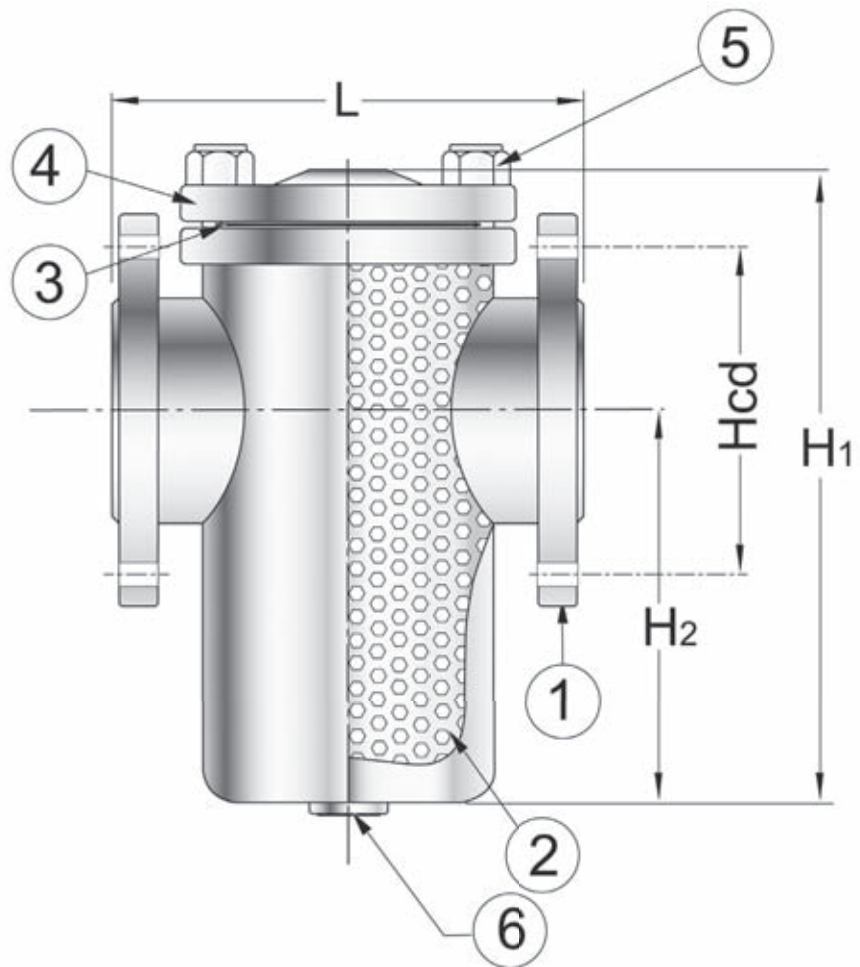


*Partnership.  
Without Limits.*

[www.lauridsenindustri.com](http://www.lauridsenindustri.com)

**Basket Strainers PN 16 Flange Straight SS316**

No	Part	Material
1	Body	Stainless steel 316
2	Screen	SS 304
3	Gasket	Non-Asbestos
4	Cap	Stainless steel 316
5	Bolt	ASTM A193 B8
6	Drain Plug	Stainless steel 316



DN	Inch	L	Hcd	n x Ød	H2	H1	Max working-pressure		Weight Kg
							Mpa 120 °C	Mpa 200 °C	
25	1"	152	85	4x14	83	174	1,6	1,4	68
40	1½"	173	110	4x18	120	216	1,6	1,4	15
50	2"	210	125	4x18	128	216	1,6	1,4	20
65	2½"	222	145	4x18	135	260	1,6	1,4	25
80	3"	254	160	8x18	173	306	1,6	1,4	30
100	4"	290	180	8x18	244	390	1,6	1,4	40
125	5"	336	210	8x18	280	430	1,6	1,4	50
150	6"	400	240	8x22	244	410	1,6	1,4	60
200	8"	500	295	12x22	320	560	1,6	1,4	100
250	10"	508	355	12x26	330	610	1,6	1,4	140
300	12"	666	410	12x26	420	760	1,6	1,4	200