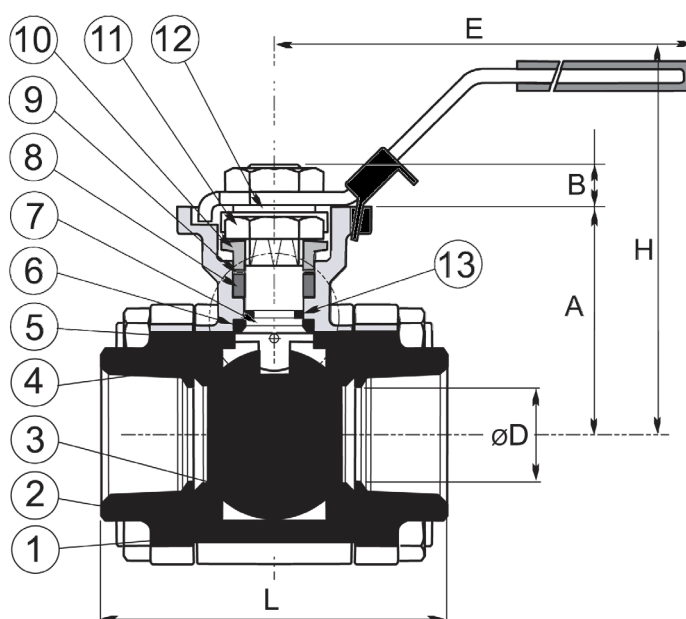




Ball Valve PN 64/125 Thread Straight SS316

Model/Ref: 440096-440596

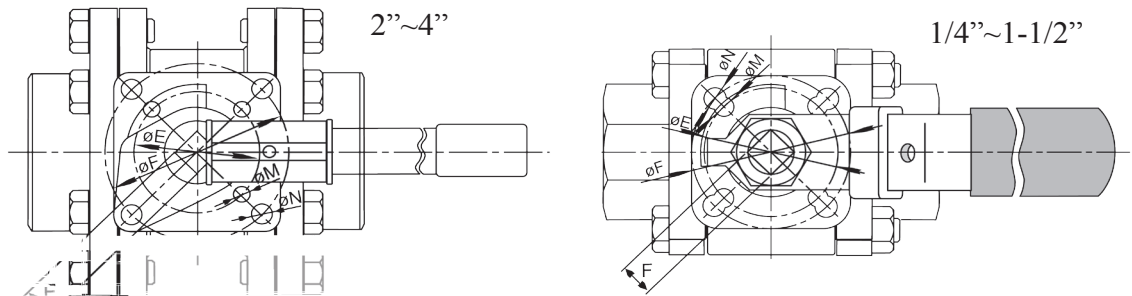
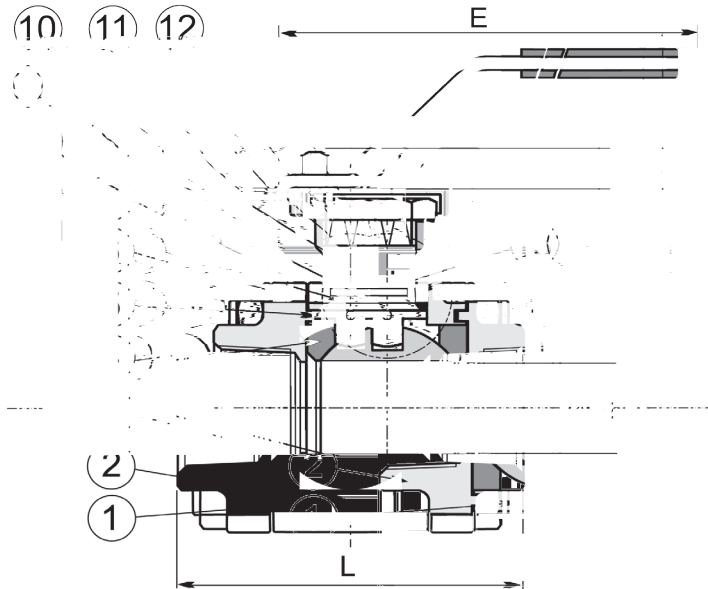


*Partnership.
Without Limits.*

www.lauridsenindustri.com

Ball Valve PN 64/125 Thread Straight SS316

No	Part	Material
1	Body	CF8M
2	Cap	CF8M
3	Ball	SS316
4	Seat	25% Carbon filled PTFE
5	Joint Gasket	PTFE Standard version
	Joint Gasket	Graphite Fire safe version
6	Stem Seal	RTFE
7	Stem	SS316
8	Gland Packing	Graphite
9	Gland Packing	25% Glass fiber filled PTFE
10	Gland	SS304
11	Stem Nut	SS304
12	Stem washer	SS304
13	O-ring	Viton



Variants:
 Various actuators
 Various seating
 Other dimensions/
 materials on request

DN	D	L	H	K	F	Max working-pressure		Weight Kg
						Mpa 100 °C	Mpa 180 °C	
8	11,5	75	77	6,4	9	12,5	4,0	0,9
10	12,6	75	77	6,4	9	12,5	4,0	0,9
15	15	72,5	77	6,4	9	12,5	4,0	1,0
20	20	85,4	82	8,5	9	12,5	4,0	1,3
25	25	105,3	98,5	10,4	11	12,5	4,0	1,3
32	32	111	102	10,4	11	10,0	3,0	2,0
40	38	127,3	128	13,4	14	10,0	3,0	2,8
50	50	142,8	137	13,4	14	10,0	3,0	4,2
65	65	185	167	16,8	17	6,5	1,8	6,9
80	80	205	176	17,8	17	6,5	1,8	12,0
100	100	240	192	17,8	17	6,5	1,8	16,2