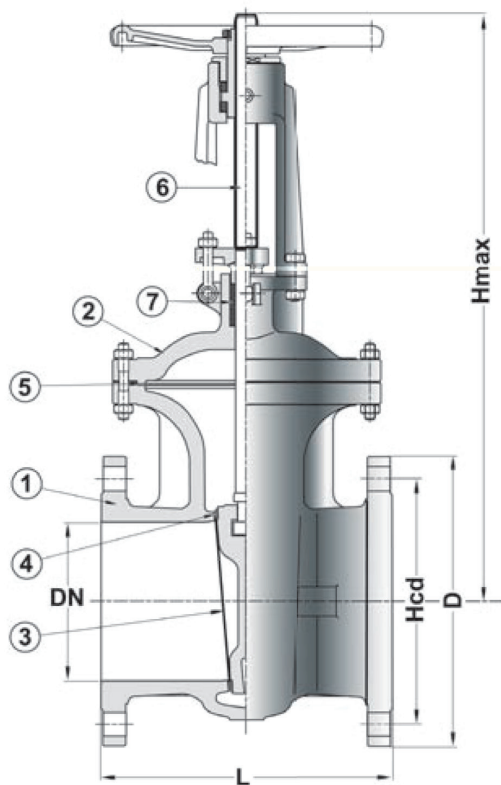




Gate Valve PN 64 Flange Straight GSC25

Model/Ref: 620765



*Partnership.
Without Limits.*

www.lauridsenindustri.com

Gate Valve PN 64 Flange Straight GSC25

No	Part	Material
1	Body	Cast steel GSC25
2	Bonnet	Cast steel GSC25
3	Disc ring	Stainless steel X20Cr13
4	Seat ring	Stainless steel X20Cr13
5	Packing	Graphite
6	Stem (rising)	Stainless steel X20Cr13
7	Glandpacking	Graphite

Variants:

With drain plug
 Various actuators
 Non rising stem
 Other dimensions/materials on request



DN	D	n x Ød	Hcd	L	Hmax	Max working-pressure		Weight Kg
						Mpa 120 °C	Mpa 400 °C	
40	170	4x22	125	240	370	6,4	3,2	21,0
50	180	4x22	135	250	400	6,4	3,2	29,5
65	205	8x22	160	290	520	6,4	3,2	42,0
80	215	8x22	170	310	570	6,4	3,2	49,0
100	250	8x26	200	350	630	6,4	3,2	67,0
125	295	8x30	240	400	735	6,4	3,2	136,0
150	345	8x33	280	450	910	6,4	3,2	214,0
200	415	12x36	345	550	1130	6,4	3,2	290,0
250	470	12x36	400	650	1270	6,4	3,2	445,0
300	530	16x36	460	750	1390	6,4	3,2	480,0
350	600	16x39	525	850	1750	6,4	3,2	810,0
400	670	16x42	585	950	1990	6,4	3,2	1010
500	800	20x48	705	1150	2390	6,4	3,2	1980