



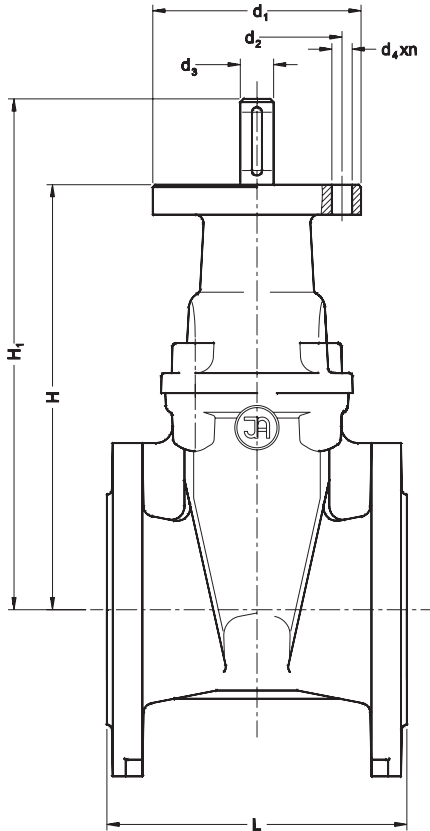
Execution under actuator gate valve

Model/Ref: 2911-2902



*Partnership.
Without Limits.*

www.lauridsenindustri.dk

**Execution under actuator
gate valve**
**Keilschieber
Für Stellantriebe**

Technical data:

 fitting lenhht **F4** - 2911
 fitting lenght **F5** - 2902
 Type of coupling:
B3 acc. to ISO 5210; **E** acc. to DIN 3210

Technischen daten:

 Bebaugslänge **F4** - 2911
 Bebaugslänge **F5** - 2902
 Kupplung: **B3** ISO 5210 normgerecht;
E DIN 3210 normgerecht

DN	LF4	LF5	H	H ₁	d ₁	d ₂	d ₃	d ₄ xn	typ końierza	Napęd/ Actuator/ Antrieb						
										AUMA		REGADA		MODACT		
										Wielkość Size/ Baugröße	Moment wy³czaj³cy Tripping torque Abschaltmoment	Wielkość Size/ Baugröße	Moment wy³czaj³cy Tripping torque Abschaltmoment	Wielkość Size/ Baugröße	Moment wy³czaj³cy Tripping torque Abschaltmoment	
[mm]																
40	140	240	188	238	90	70	20	9x4	F7	SA 07,5	20-60 [Nm]	MO52000	52030	40-80[Nm]		
50	150	250	198	248												
65	170	270	232	283												
80	180	280	255	307	125	102	11x4	F10	SA 10,1	40-120 [Nm]	MO52000	52030	80-125[Nm]			
100	190	300	290	346												
125	200	325	329	385												
150	210	350	400	457	175	140	30	18x4	F14	SA 14,1	100-250 [Nm]	MO52031	100-160[Nm]	52031	100-160[Nm]	
200	230	400	475	538								MO52032	160-250[Nm]	52032	160-250[Nm]	
250	250	450	560	624												
300	270	500	635	699												

 Zamawianie/ order procedure/ Bestellung: **TYP/ TYPE; DN; material ; PN;**

 Example, Beispiel: **2911; DN250; GGG40; 1,6MPa.**